

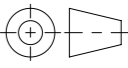


Werkstoff:		Gewicht: <b>598.25 kg</b>		 <a href="http://www.aco.ch">www.aco.ch</a>	<b>ACO AG</b> Industrie Kleinzaun CH-8754 Netstal Tel. 055 / 645 53 00 E-Mail: aco@aco.ch	
zul. Abweichung: <b>Norm</b>		Oberfläche: <b>DIN ISO 1302</b>				
Erstellt:	Datum: 30.05.2022	Name: AB	Massstab:  <b>1:8</b>	Masseinheit: Millimeter	Projektion: ISO-E	Diese Zeichnung darf weder kopiert noch dritten Personen, insbesondere zum Zweck anderweitiger Benutzung mitgeteilt werden und bleibt unser Eigentum.  Copyright reserved! © ACO AG
Freigegeben:	30.05.2022	AB		Blatt / Anz.: 1 / 1		
Status:	Freigegeben					
Bauelemente <b>ACOMATIC 1-teilig Vollguss D400 900 Betonrahmen</b> Schachtabdeckung mit Vollgussdeckel Art. Nr.: 8D09.09.67				Zeichnung Nr.: <b>CH 8D09.09.67</b>		Index: <b>-</b>
				Erstaussgabe		Plotdatum: 30.05.2022

Allgemeintoleranzen für Längenmasse		DIN ISO 2768-1						
		Abmasse in mm für Nennmassbereiche						
Genauigkeitsgrad	0,5	> 3	> 6	> 30	> 120	> 400	> 1000	
	... 3	... 6	... 30	... 120	... 400	... 1000	... 2000	
m (mittel)	± 0.1	± 0.1	± 0.2	± 0.3	± 0.5	± 0.8	± 1.2	