

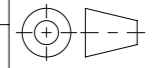


(1:20)

Allgemeintoleranzen für Längenmasse		DIN ISO 2768-1					
		Abmasse in mm für Nennmassbereiche					
Genauigkeitsgrad	0,5	> 3	> 6	> 30	> 120	> 400	> 1000
	... 3	... 6	... 30	... 120	... 400	... 1000	... 2000
m (mittel)	± 0.1	± 0.1	± 0.2	± 0.3	± 0.5	± 0.8	± 1.2

Werkstoff:		Gewicht:		 www.aco.ch	<b>ACO AG</b> Industrie Kleinzaun CH-8754 Netstal Tel. 055 / 645 53 00 E-Mail: aco@aco.ch		
zul. Abweichung:		Oberfläche:			Diese Zeichnung darf weder kopiert noch dritten Personen, insbesondere zum Zweck anderweitiger Benutzung mitgeteilt werden und bleibt unser Eigentum. Copyright reserved! © ACO AG		
<b>Norm</b>		<b>DIN ISO 1302</b>		Massstab: <b>1:14</b>	Masseinheit: <b>Millimeter</b> Projektion: ISO-E		Index: -
Erstellt:	Datum:	Name:	Blatt / Anz.: 1 / 1				
Freigegeben:	01.06.2022	AB					
Status:	Freigegeben		Zeichnung Nr.: <b>CH 8D10.30.02</b>		Erstaussgabe		
Bauelemente ACOmatic 3-teilig BEGU D400 1000 Schachtabdeckung, BEGU-Deckel mit Betonfüllung anthrazit Art. Nr.: 8D10.30.02				CAD-System: SolidWorks			