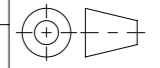


Allgemeintoleranzen für Längenmasse		DIN ISO 2768-1					
Genauigkeitsgrad		Abmasse in mm für Nennmassbereiche					
0,5	> 3	> 6	> 30	> 120	> 400	> 1000	
... 3	... 6	... 30	... 120	... 400	... 1000	... 2000	
m (mittel)	± 0.1	± 0.1	± 0.2	± 0.3	± 0.5	± 0.8	± 1.2

Werkstoff:		Gewicht: 2633.76 kg		 www.aco.ch		ACO Passavant AG Industrie Kleinzaun CH-8754 Netstal Tel. 055 / 645 53 00 E-Mail: aco@aco.ch		
zul. Abweichung: Norm		Oberfläche: DIN ISO 1302						
Erstellt:	Datum: 18.07.2019	Name: RG	Massstab: 1:20		Masseinheit: Millimeter	Projektion: ISO-E		Diese Zeichnung darf weder kopiert noch dritten Personen, insbesondere zum Zweck anderweitiger Benutzung mitgeteilt werden und bleibt unser Eigentum. Copyright reserved! © ACO Passavant AG
Freigegeben:	26.06.2020	AB			Blatt / Anz.: 1 / 1			
Status:	Freigegeben		Baelemente		Zeichnung Nr.:		Index:	
Reihenabdeckung ACOmatic BEGU				CH		8D10.41.65		B
8-teilig - D400 - mit Betonsockel				B		25.06.2020		AB
Art. Nr.: 8D10.41.65				A		24.06.2020		AB
						Neue Art. Nr.		
						Betonsockel		

Plottedatum: 26.06.2020