

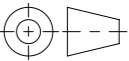


Werkstoff: 1.4404 / EPDM		Gewicht: 0.33 kg		 www.aco.ch	ACO AG Industrie Kleinzaun CH-8754 Netstal Tel. 055 / 645 53 00 E-Mail: aco@aco.ch		
zul. Abweichung: Norm		Oberfläche: DIN ISO 1302			Diese Zeichnung darf weder kopiert noch dritten Personen, insbesondere zum Zweck anderweitiger Benutzung mitgeteilt werden und bleibt unser Eigentum. Copyright reserved! © ACO AG		
Erstellt:	Datum: 15.02.2021	Name: AB	1:1.5	Masseinheit: Millimeter	Projektion: ISO-E		
Freigegeben:	21.09.2023	nae		Blatt / Anz.: 1 / 1			
Status:	Freigegeben						
Haustechnik Pipe Formstück, Bogen 45° DN70 Pipe Formstücke, Bogen 45° Art. Nr.: 2021581				Zeichnung Nr.: CH 98760		Index: -	
				- Erstaussage			

Plottedatum: 21.09.2023