

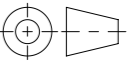


Werkstoff: 1.4404 / EPDM		Gewicht: 1.17 kg		 www.aco.ch	ACO AG Industrie Kleinzaun CH-8754 Netstal Tel. 055 / 645 53 00 E-Mail: aco@aco.ch		
zul. Abweichung: Norm		Oberfläche: DIN ISO 1302			Diese Zeichnung darf weder kopiert noch dritten Personen, insbesondere zum Zweck anderweitiger Benutzung mitgeteilt werden und bleibt unser Eigentum. Copyright reserved! © ACO AG		
	Datum:	Name:	1:2	Masseinheit:	Projektion: ISO-E		
Erstellt:	19.02.2021	AB		Millimeter			
Freigegeben:	21.09.2023	nae		Blatt / Anz.: 1 / 1			
Status:	Freigegeben						
Haustechnik Pipe Putzstück 90° DN100 Pipe Putzstück 90° Art. Nr.: 2021718				Zeichnung Nr.: CH 98965		Index: -	
				- Erstausgabe			

Ploddatum: 21.09.2023