

## Canale piatto ACO per il drenaggio dei tetti sopra balconi e terrazze in acciaio inox

Diametri nominali DN 70/DN 100



Per un utilizzo sicuro e corretto, leggere attentamente le istruzioni per l'uso e gli altri documenti di accompagnamento del prodotto, consegnarli all'utente finale e conservarli fino allo smaltimento del prodotto.

# Introduzione

ACO Passavant GmbH (di seguito denominata ACO) vi ringrazia per la fiducia accordata e vi consegna un prodotto all'avanguardia, il cui corretto funzionamento è stato verificato prima della consegna nell'ambito dei controlli di qualità.



Le illustrazioni contenute nel presente manuale d'uso hanno lo scopo di fornire una comprensione di base e possono variare a seconda del modello del prodotto e della situazione di installazione.

## Assistenza, ricambi e accessori

Per i ricambi e gli accessori, consultare il "Catalogo prodotti":  <http://www.aco-impianistica.de>.  
Per ulteriori informazioni, il servizio assistenza ACO è a vostra disposizione.

Servizio ACO; Stabilimento di  
Stadtlengsfeld Im Gewerbepark 11c  
36466 Dermbach

Tel.: + 49 (0) 36965 819444  
Fax: + 49 (0) 36965 819367  
service@aco.com


## Tecnica applicativa ACO

Il servizio di assistenza tecnica ACO vi supporta in tutte le questioni relative alla progettazione, al calcolo e alla scelta del prodotto più adatto.

Tecnica applicativa ACO; Stabilimento di  
Stadtlengsfeld Im Gewerbepark 11c  
36466 Dermbach

Tel.: + 49 (0) 36965 819535  
Fax: + 49 (0) 36965 819367  
anwendungstechnik@aco.com


## Garanzia

Per informazioni sulla garanzia, consultare le "Condizioni generali di contratto",  <http://www.aco-impianistica.de/unternehmen/agb>

## Simboli utilizzati

Alcune informazioni sono contrassegnate come segue nelle presenti istruzioni di montaggio: 

Suggerimenti e informazioni aggiuntive che facilitano il lavoro

- Punti elenco
- Passaggi da eseguire nell'ordine indicato
-  Riferimenti a ulteriori informazioni presenti in queste istruzioni di montaggio e altri documenti

# Indice

<b>1</b>	<b>Per la vostra sicurezza .....</b>	<b>4</b>
1.1	Usò previsto .....	4
1.2	Qualificazione del personale.....	4
1.3	Dispositivi di protezione individuale.....	5
1.4	Smaltimento .....	5
1.5	Pulizia regolare .....	5
<b>2</b>	<b>Descrizione del prodotto .....</b>	<b>6</b>
2.1	Caratteristiche del prodotto .....	6
2.2	Struttura del canale piatto ACO.....	6
<b>3</b>	<b>Installazione .....</b>	<b>7</b>
3.1	Collegamento alla tubazione .....	7
3.2	Dimensioni del foro.....	8
3.3	Canale piatto ACO per il drenaggio a cascata da balconi o terrazze con alloggiamento per tubo di scarico e bocchettone di scarico.....	11
3.4	Canale piatto ACO per il drenaggio a cascata da balconi o terrazze con passaggio attico ....	18
<b>4</b>	<b>Note.....</b>	<b>21</b>

## 1 Per la vostra sicurezza



Leggere le avvertenze di sicurezza prima dell'installazione e dell'utilizzo del canale piatto ACO per evitare danni materiali.

### 1.1 e utilizzo conformi alla destinazione d'uso

Il canale piatto ACO per il drenaggio a cascata convoglia l'acqua piovana (a basso grado di inquinamento, priva di solidi) dalle superfici del tetto situate più in alto verso balconi e terrazze situati più in basso, in modo sicuro per le persone e senza causare danni alle strutture. L'installatore è responsabile della progettazione e del dimensionamento del canale piatto ACO per il drenaggio a cascata.

Aree di installazione ammesse secondo la norma DIN EN 1253-2:

Classe di carico	Aree di installazione
<b>K 3</b>	Superfici senza traffico veicolare, ad es. balconi, logge, terrazze e tetti verdi



Non sono ammesse altre possibilità di posa e utilizzo né modifiche.

### 1.2 Qualifica del personale

Attività	Persona	Conoscenze
Progettazione, modifiche operative	Progettista	Conoscenze di impiantistica edile, valutazione dei casi applicativi della tecnologia di trattamento delle acque reflue, Progettazione adeguata dei sistemi di drenaggio
Installazione, smontaggio	Personale qualificato	Interventi a carico del committente, ad es. esecuzione di carotaggi, realizzazione di nicchie e strutture del pavimento, installazione e sigillatura di condotte di scarico
Trasporto, stoccaggio, monitoraggio del funzionamento, manutenzione	Proprietario, utente	Nessun requisito specifico
Smaltimento	Personale qualificato	Smaltimento corretto ed ecocompatibile dei materiali, conoscenze in materia di riciclaggio

### 1.3 i di protezione individuale

I dispositivi di protezione individuale devono essere messi a disposizione del personale e il loro utilizzo deve essere controllato dai responsabili della sorveglianza.

Segnali di obbligo	Significato
	<p>Le scarpe antiscivolo offrono una buona resistenza allo scivolamento, in particolare in presenza di umidità, nonché un'elevata resistenza alla perforazione (ad es. da chiodi) e proteggono i piedi dalla caduta di oggetti (ad es. durante il trasporto).</p>
	<p>I guanti di protezione proteggono le mani da infezioni, lievi schiacciamenti e tagli, in particolare durante il trasporto, l'installazione, la manutenzione e lo smontaggio.</p>

### 1.4 Smaltimento

**ATTENZIONE** Uno smaltimento non corretto mette a rischio l'ambiente. Rispettare le norme regionali in materia di smaltimento.

- Separare le parti in plastica (ad es. guarnizioni) da quelle in metallo.
- Destinare i rottami metallici al riciclaggio.

### 1.5 Pulizia regolare dell'

Il canale di scolo ACO deve essere pulito almeno ogni 6 mesi, in conformità alla norma DIN 1986-3 e alla direttiva sui tetti piani.

In caso di elevato grado di sporcizia, ad es. a causa della presenza di foglie, la pulizia deve essere effettuata con maggiore frequenza.

- Rimuovere lo sporco e i corpi estranei
- Verificare che l'afflusso e il deflusso non siano ostruiti
- Sostituire le parti mancanti o difettose

## 2 Descrizione del prodotto

### 2.1 Caratteristiche del prodotto

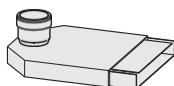
Caratteristiche del canale piatto ACO:

- Attacco per tubo di scarico con manicotto e bocchettone di scarico per canale piatto
- Canale piatto con coperchio avvitato apribile per lavori di pulizia
- Raccordo di scarico con apertura per la pulizia
- Adatto per il collegamento diretto al sistema di tubi GM-X (collegamento ad altri tipi di tubi tramite raccordi di transizione)
- Elevata resistenza per una lunga durata
- Classe di reazione al fuoco: A1 (incombustibile) secondo la norma DIN EN 13501-1
- Materiale: acciaio inox

### 2.2 Struttura del canale piatto ACO

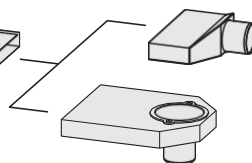
**Supporto per pluviale  
ACO per canale piatto**

DN70: 1156.40.04  
DN100: 1156.40.06



**Raccordo ACO per attico**

DN70: 1156.40.08  
DN100: 1156.40.09



**Canale piatto ACO**

	Lunghezza: [mm]	Cod. art.:
DN70/DN100:	500	1156.40.01
	1.000	1156.40.02
	2.000	1156.40.03

**Raccordo di scarico  
ACO per canale piatto**

DN70: 1156.40.05  
DN100: 1156.40.07

## 3 Installazione

Prima dell'installazione, controllare il contenuto della confezione. Non installare parti danneggiate e segnalarlo ad ACO o al rivenditore specializzato.

### 3.1 Collegamento alla tubazione dell'

- Raccordo tubi (GM-X) secondo DIN EN 1123

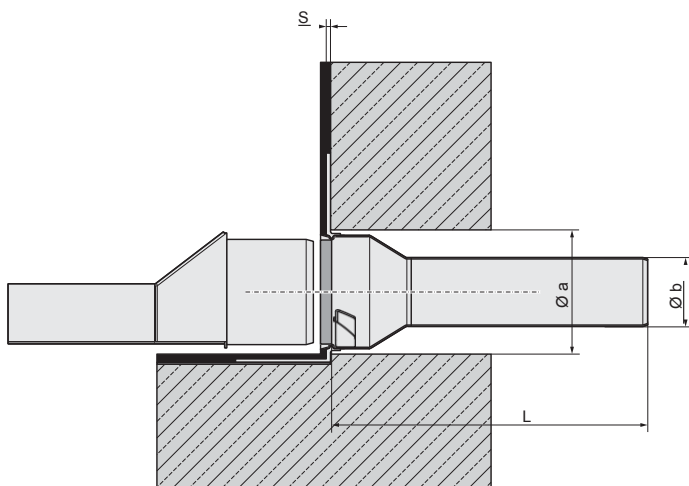
Raccordo di transizione su tubi HT:

- DN 70: Cod. art. 0174.12.95
- DN 100: Cod. art. 0174.86.84

## 3.2 Dimensioni del foro centrale

### 3.2.1 Dimensioni del foro centrale Attika

Raccordo ACO per attico, per il passaggio dal canale piatto allo sfiato verso il bordo di scolo in opera

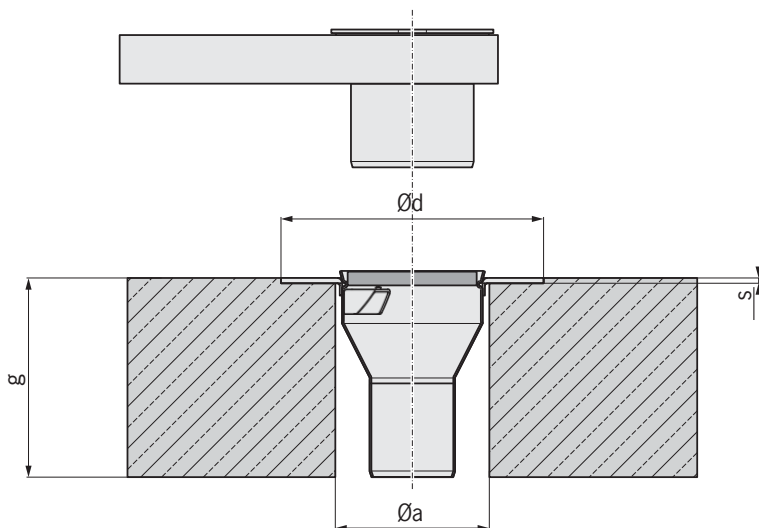


Sgocciolatoio ACO con flangia adesiva						
Cod. art.	Diametro nominale	Dimensioni flangia [mm]	Diametro del foro centrale $\varnothing a$ [mm]	$\varnothing b$ [mm]	s [mm]	Lunghezza L [mm]
0174.58.98	DN 70	300 x 300	90	73	1	800
0174.58.99	DN 100	340 x 340	130	103	1	800


Vedi a questo proposito  Istruzioni di montaggio ACO Speier con flangia adesiva cod. art. 0850.12.24.

### 3.2.2 Dimensioni del foro centrale della soletta del balcone

Raccordo di scarico ACO per canale piatto per il collegamento allo scarico del balcone

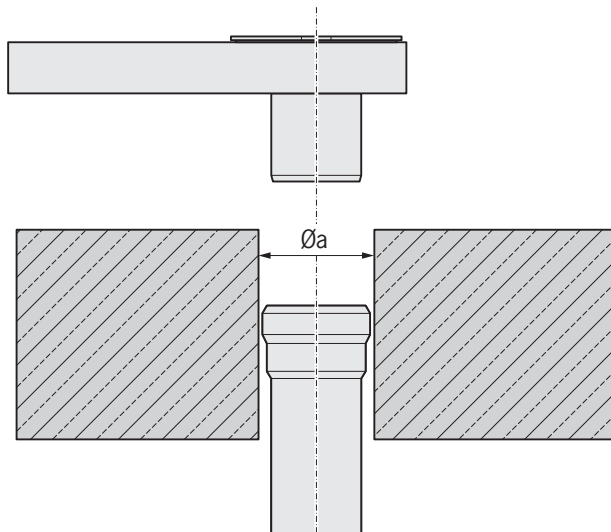


Scarico diretto per balcone con flangia adesiva					
Cod. art.	Diametro nominale	Ø a [mm]	g [mm]	Ø d [mm]	s [mm]
0174.58.01	DN 70	140	200	330	2
0174.58.02	DN 100	160	200	360	2

A questo proposito, consultare  Istruzioni di montaggio ACO Speier con flangia adesiva, codice articolo 0850.10.55.

### 3.2.3 Dimensioni del foro centrale della soletta in calcestruzzo

Raccordo di scarico ACO per canale piano per il collegamento diretto al tubo GM-X



Collegamento al tubo GM-X	
Diametro nominale	$\varnothing a$ [mm]
DN 70	100
DN 100	140

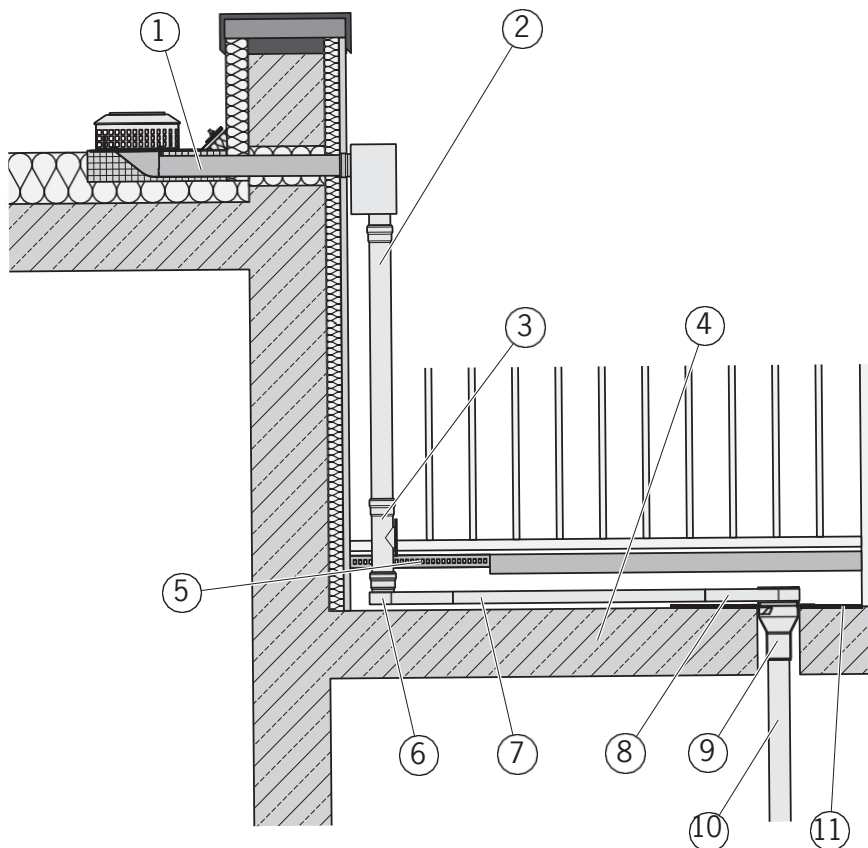
### 3.3 Canale piatto ACO per il drenaggio a cascata su balconi o terrazze con alloggiamento per tubo di scarico e bocchettone di scarico

Situazione di installazione: soletta di balcone o terrazza

Prodotto: Canale piatto ACO con attacco per tubo di scarico e bocchettone di scarico di scarico Da posare sopra il livello di impermeabilizzazione.

**Suggerimento di installazione: canale piatto ACO per il drenaggio del tetto tramite balconi o terrazze situati più in basso. Il canale piatto ACO sfocia nello scarico del balcone o è collegato direttamente al tubo GM-X.**

Disegno in dettaglio con descrizione della soletta in calcestruzzo con scarico del balcone / tubo GM-X



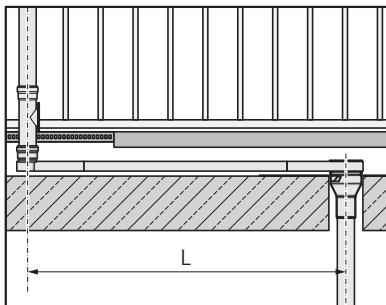
- 1 = Scarico per attico ACO Spin/Jet per drenaggio a livello libero
- 2 = Tubo ACO GM-X
- 3 = Tubo di pulizia ACO con apertura di pulizia
- 4 = Balcone, terrazza, soletta in calcestruzzo
- 5 = Saggio di copertura ACO
- 6 = Supporto per tubo di scarico ACO per canale piano
- 7 = Canale piano ACO
- 8 = Raccordo di scarico ACO per canale piatto
- 9 = Scarico per balcone ACO con flangia adesiva
- 10 = Tubo ACO GM-X
- 11 = Membrana impermeabilizzante in rotoli

### 3.3.1 Calcolo della lunghezza del canale

Denominazione.	Diametro nominale	Cod. art.	Disegno	Lunghezza L [mm]	Lunghezza totale X (con estremità a punta per manicotto) [mm]
ACO Attacco per tubo di scarico per canale piatto	DN 70	1156.40.04		240	356
ACO Supporto per tubo di scarico per canale piatto	DN 100	1156.40.06		240	371
ACO Canale piatto	DN 70/ DN 100	1156.40.01		500	570
		1156.40.02		1000	1070
		1156.40.03		2000	2070
ACO Raccordo di scarico per canale piatto	DN 70	1156.40.05		180	320
ACO Raccordo di scarico per canale piatto	DN 100	1156.40.07		180	320
ACO Raccordo attico	DN 70	1156.40.08		82	212
ACO Raccordo attico	DN 100	1156.40.09		89	232

- Determinare la misura dell'asse "L" richiesta.

**Nota:** dalla lunghezza totale determinata "L" si sottraggono la lunghezza del supporto per pluviale ACO per canale piatto e la lunghezza del raccordo di scarico ACO per canale piatto. La lunghezza rimanente è la lunghezza necessaria del canale piatto.



### Esempio:

Diametro nominale DN 70

Lunghezza necessaria  $L = 1.700 \text{ mm}$

Supporto per tubo di scarico ACO per canale piatto: lunghezza  $L =$

240 mm  
Raccordo di scarico ACO per canale piatto: lunghezza  $L =$   
180 mm

Lunghezza del canale piatto ACO =  $1.700 \text{ mm} - 240 \text{ mm} - 180 \text{ mm} = 1.280 \text{ mm}$

Canale piatto da utilizzare:

1 pezzo lunghezza  $L = 1.000 \text{ mm}$

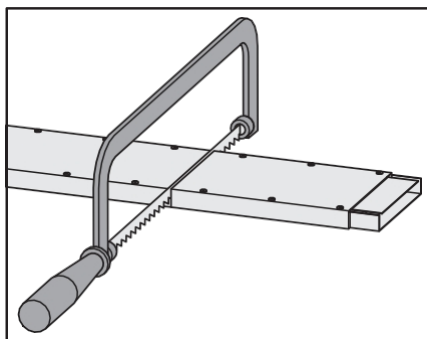
1 pezzo lunghezza  $L = 500 \text{ mm}$

### 3.3.2 Tagliare a misura il canale piatto ACO

- Tagliare il canale piatto con estremità a punta alla lunghezza desiderata, perpendicolarmente all'asse del canale, ad esempio con un disco da taglio o una sega.

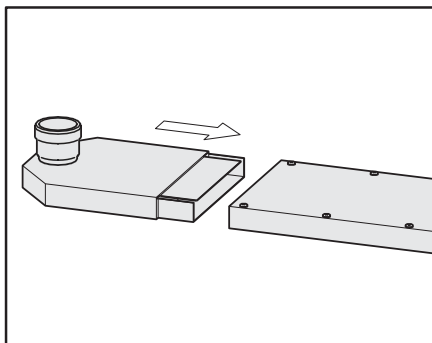
**ATTENZIONE:** il disco da taglio o la sega non devono essere stati utilizzati in precedenza per profilati zincati. Utilizzare solo per l'acciaio inox!

- Sbavare e smussare la superficie di taglio.

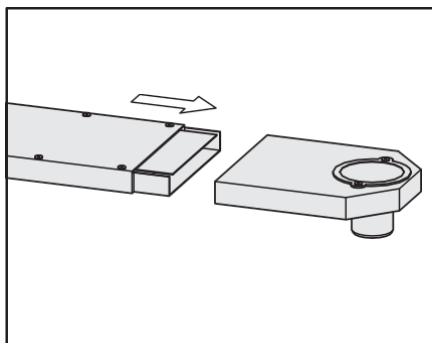


### 3.3.3 Montaggio del canale piatto

- Inserire il canale piatto con l'estremità a manicotto nell'estremità a punta del supporto del tubo di scarico.



- Infilare il raccordo di scarico sull'estremità a punta del canale piatto.

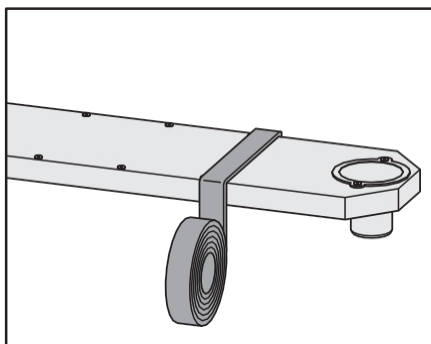


Se non è ammessa la fuoriuscita di acqua di gocciolamento o di infiltrazione in corrispondenza dei giunti dei componenti, il canale può essere sigillato con il

#### **Montaggio del nastro sigillante:**

- Pulire la superficie in corrispondenza dei giunti in modo che siano privi di sporco e grasso.
- Incollare il nastro in alluminio-butile sulla superficie dei giunti senza formare pieghe.

Il nastro in alluminio-butile può essere ordinato come accessorio opzionale, cod. art.: 1156.40.11, nastro in alluminio-butile BEHA ABT 150-5.




### 3.3.4 Montaggio del canale piatto ACO con componenti di raccordo sul piano di tenuta della soletta del balcone

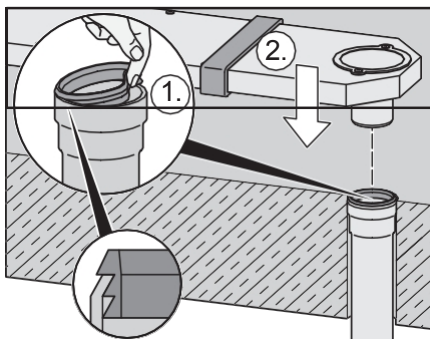
- Posizionare l'elemento di tenuta GM-X in posizione obliqua sul bordo inferiore della camera del manicotto (1).

**ATTENZIONE** Dopo l'inserimento, l'anello esterno dell'elemento di tenuta deve poggiare sul bordo del manicotto.

- Premere leggermente l'elemento di tenuta con un dito e inserirlo nel manicotto.


**ATTENZIONE** Utilizzare solo lubrificante omologato (cod. art.: 0174.14.98), vedi "Catalogo prodotti":  [www.aco-impiantistica.de](http://www.aco-impiantistica.de)

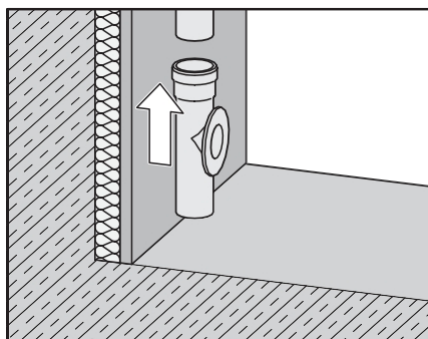
- Inserire il canale per tetto piano nel tubo di scarico GM-X (2).



- Inserire il tubo GM-X con apertura di pulizia nel tubo di scarico GM-X.

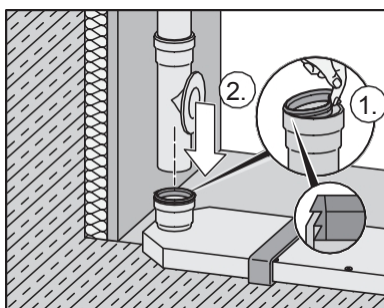
**ATTENZIONE** Dopo l'inserimento, l'anello esterno dell'elemento di tenuta deve poggiare sul bordo del manicotto.

Vedere  Montaggio "Tubo GM-X cod. art. 0850.02.31".




- Posizionare l'elemento di tenuta GM-X sul bordo inferiore della camera del manicotto del supporto del tubo di scarico (1).

- Inserire il tubo ACO GM-X con apertura di pulizia e il tubo di scarico GM-X nel manicotto del raccordo per tubo di scarico ACO (2).

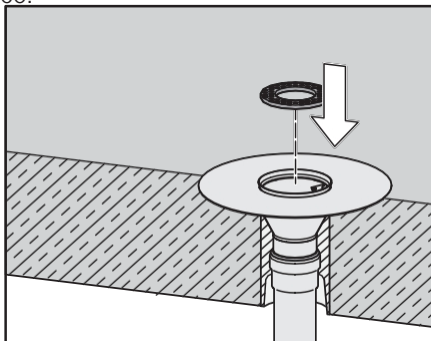


### 3.3.5 Montaggio con scarico per balcone ACO

#### Montaggio dello scarico per balconi ACO

Vedere  Montaggio „Scarico diretto per balcone ACO cod. art. 0850.10.55“.

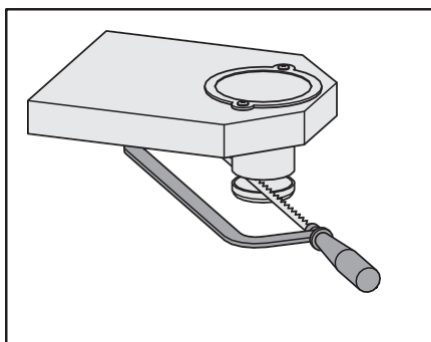
→ Inserire il filtro ad anello nello scarico per balconi ACO.




→ Accorciare i raccordi di scarico alla misura di inserimento richiesta.

**ATTENZIONE:** il disco da taglio o la sega non devono essere già stati utilizzati per l'acciaio zincato. Utilizzare solo per l'acciaio inox!

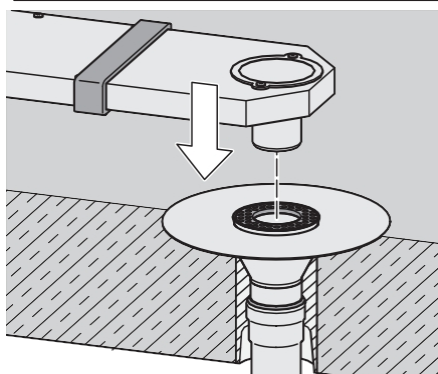
→ Sbavare e smussare i bordi di taglio.



#### Montaggio del canale piatto ACO

 Montaggio del canale piatto con supporto per tubo di scarico e bocchettoni di scarico, vedere "3.3.3".

→ Inserire i raccordi di scarico nel filtro ad anello dello scarico del balcone.



### 3.4 Canale piatto ACO per il drenaggio a cascata su balconi o terrazze con passaggio attico

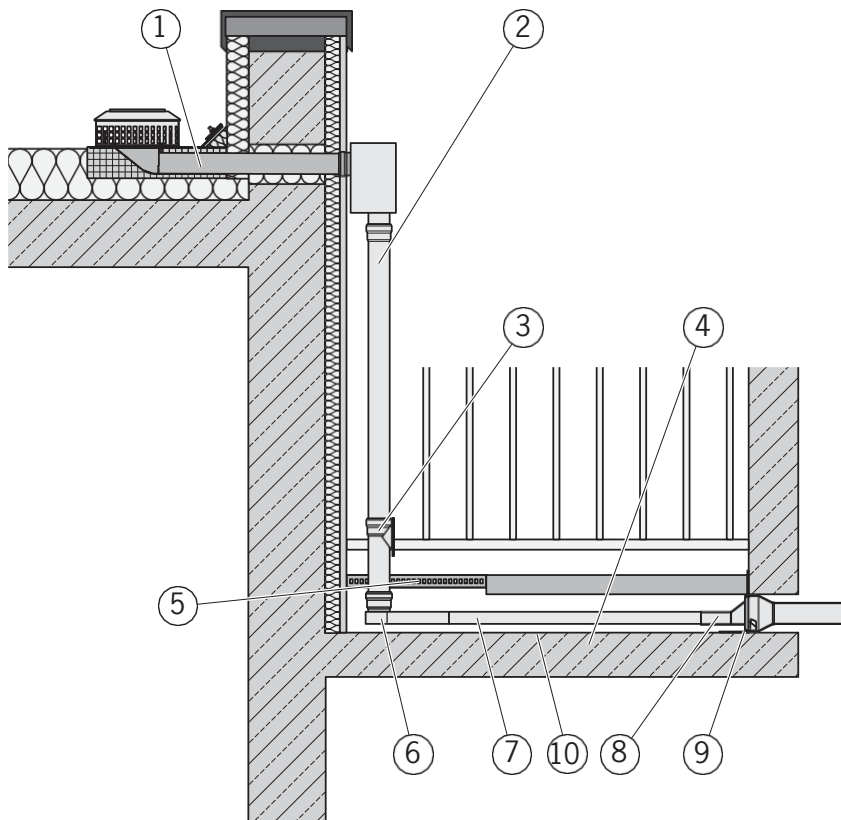
Situazione di installazione: Soletta di balcone, terrazza

Prodotto: Canale piatto ACO con attacco per pluviale, raccordo per attico e spina per la piegatura in loco

Da posare sopra il livello di impermeabilizzazione.


**Suggerimento di installazione: canale piatto ACO per il drenaggio del tetto sopra balconi o terrazze situati più in basso. Canale piatto ACO, con attraversamento dell'attico.**

Disegno di dettaglio con descrizione della soletta in calcestruzzo con scarico del balcone / tubo GM-X



- |   |   |
|---|---|
| 1 = Scarico per attico ACO per drenaggio a livello libero | 6 = Supporto per pluviale ACO per canale piatto             |
| 2 = Tubo ACO GM-X   | 7 = Canale piatto ACO                                       |
| 3 = Tubo di pulizia ACO con apertura di pulizia           | 8 = Raccordo ACO per attico                                 |
| 4 = Balcone, terrazza, soletta in calcestruzzo            | 9 = ACO Speier con flangia adesiva per la piegatura in loco |
| 5 = Telaio di supporto ACO                                | 10 = Membrana impermeabilizzante in rotoli                  |

### 3.4.1 Determinazione della lunghezza del canale

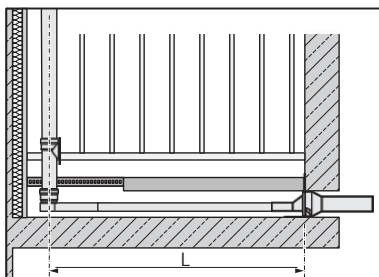
Vedi , cap. "3.3.1".

→ Determinare la distanza tra gli assi "L" necessaria.

**Nota:** dalla lunghezza totale calcolata

"L" si sottraggono la lunghezza del supporto per pluviale ACO per canale piatto e la lunghezza del raccordo per attico ACO. La lunghezza rimanente è la lunghezza necessaria del canale piatto.

Vedi  Tabella delle lunghezze di costruzione al cap. 3.3.1



#### Esempio:

Diametro nominale DN 70

Lunghezza necessaria L = 1.700 mm

Raccordo ACO per canalina piana: 240 mm Raccordo

ACO per attico: 82 mm

Lunghezza canale piatto ACO =

$1.700 \text{ mm} - 240 \text{ mm} - 82 \text{ mm} = 1.378 \text{ mm}$

## 3.4.2 Montaggio ACO Speier

Vedi  Montaggio «ACO Speier con flangia adesiva cod. art. 0850.12.24».

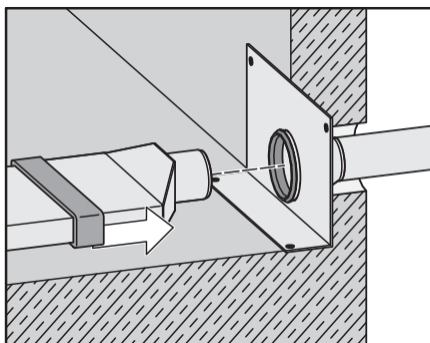
### **Taglio a misura del canale piatto ACO:**

 Cap. 3.3.2 "Taglio del canale piatto".


### **Montaggio canale piatto ACO:**

 Cap. 3.3.3 "Montaggio canale piatto".

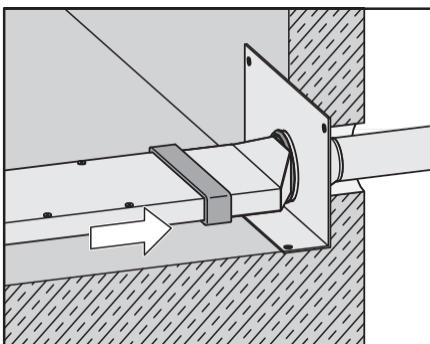
- Inserire la guarnizione GM-X nello Speier per la piegatura in loco.
- Inserire il raccordo a Speier per la piegatura in loco.



### **Montaggio del canale piatto ACO:**

 Cap. 3.3.4 "Tubo di scarico GM-X nel supporto per tubo di scarico".

- Inserire il canale piatto ACO con raccordo all'attico nel supporto per la piegatura in loco.









**ACO Passavant GmbH**

Stabilimento di  
Stadtlengsfeld Im  
Gewerbepark 11c D  
36466 Dermbach

Tel.: + 49 36965 8190  
Fax: + 49 36965 819361

[www.aco-impiantistica.de](http://www.aco-impiantistica.de)



4002626970022

**ACO. creating**

**il futuro del drenaggio**

