

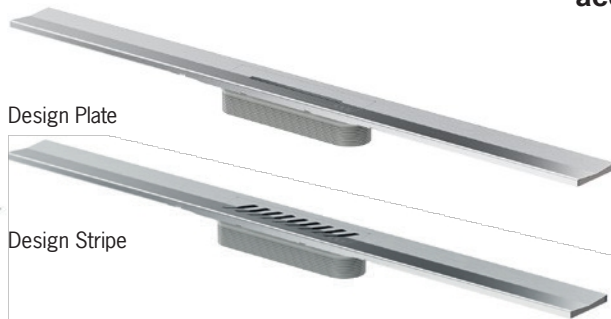
# ACO ShowerDrain SE+

**DN 50 / Altezza di tenuta acqua (GV):  
50 mm DN 50 / Altezza di tenuta  
acqua (WS): 50 mm**



EN 12531


**DN 50 / Altezza di tenuta acqua (GV):  
30 mm DN 50 / Altezza di tenuta  
acqua (WS): 30 mm**

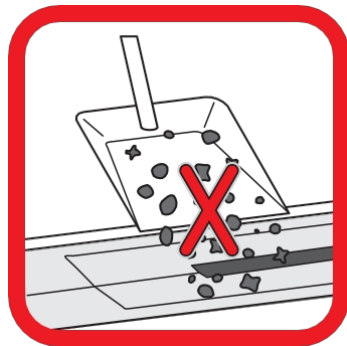
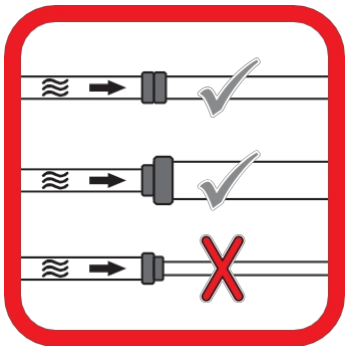
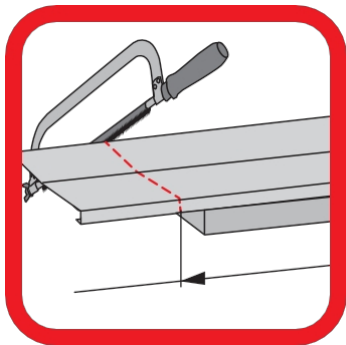


EN 12536



04/12/2025

ACO. Abbiamo a cuore l'acqua 



# Contenuto



Strumenti necessari / Required Tools ..... 3  
Altezza di installazione / ..... 4



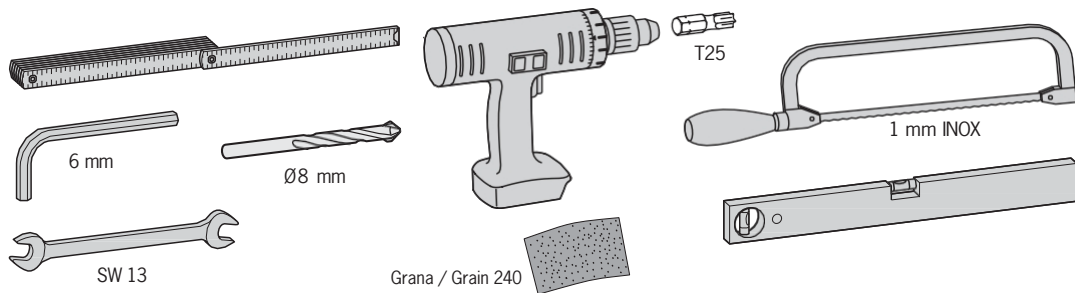
Montaggio di ShowerDrain S+ / Assembling the ShowerDrain S+ ..... 5



Posa delle piastrelle / Laying the Tiles ..... 10

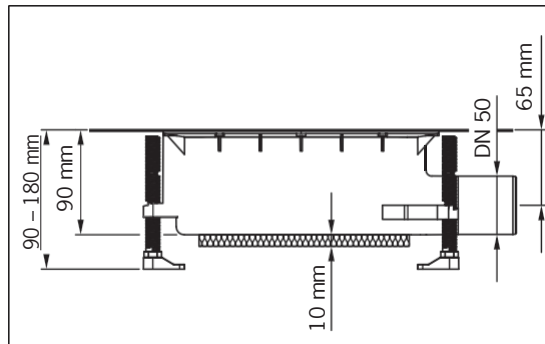
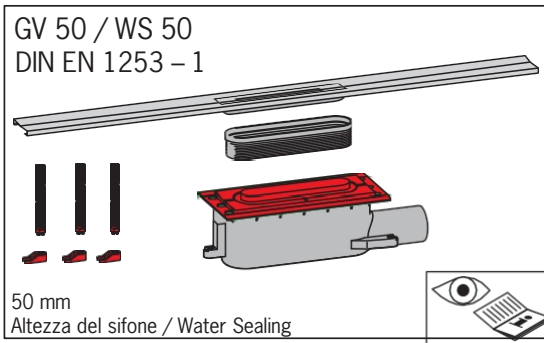


Manutenzione / Manutenzione ..... 18

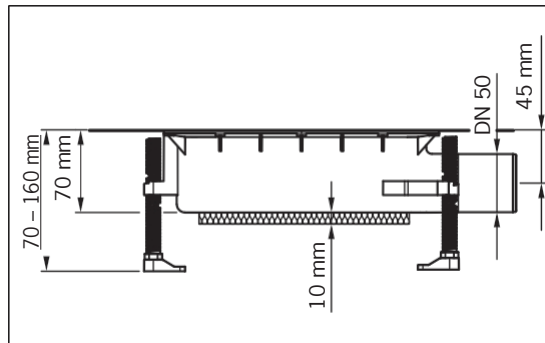
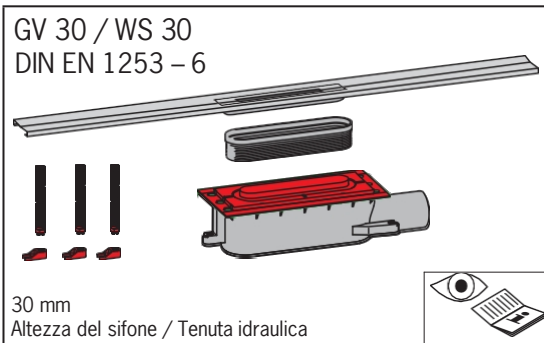


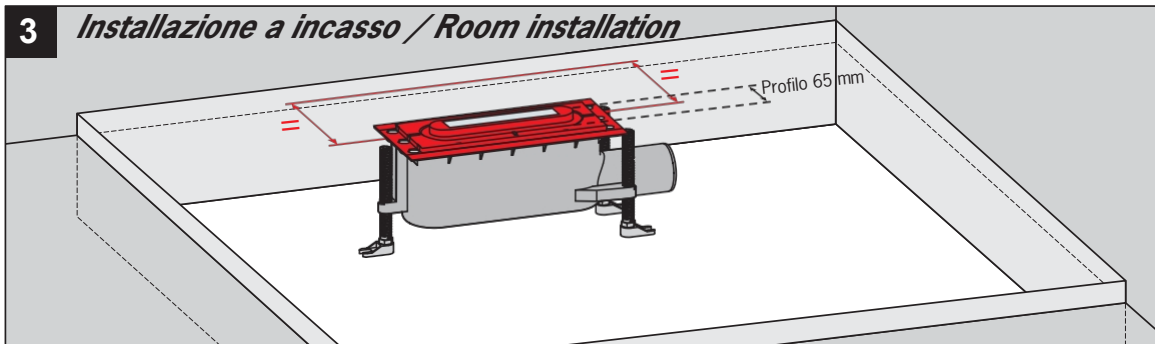
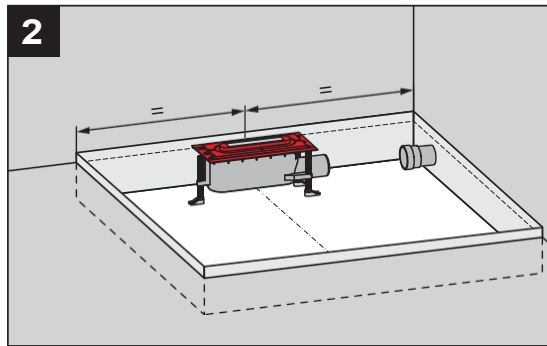
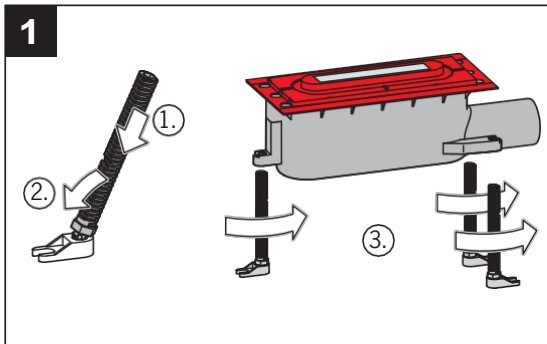


**GV 50**  
**WS 50**



**GV 30**  
**WS 30**



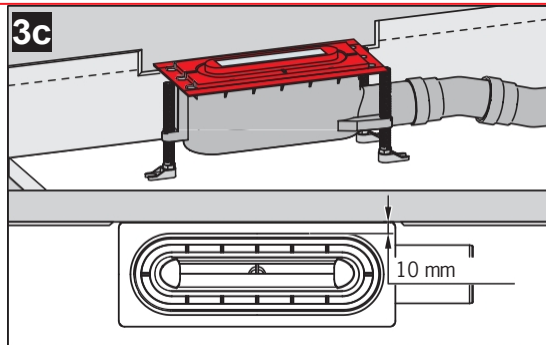
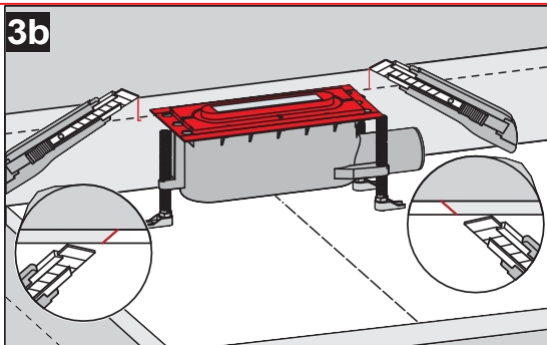
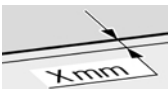
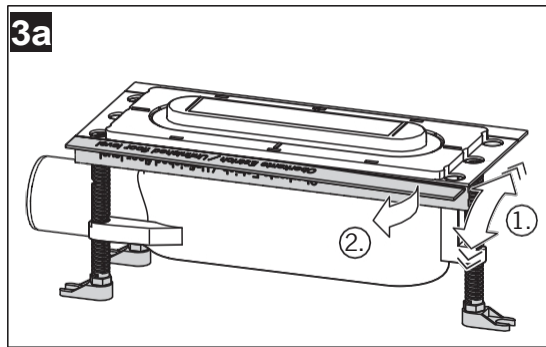
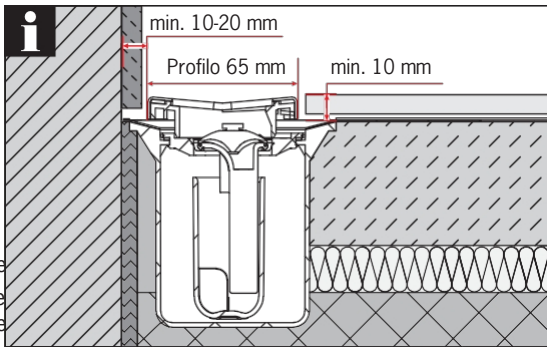


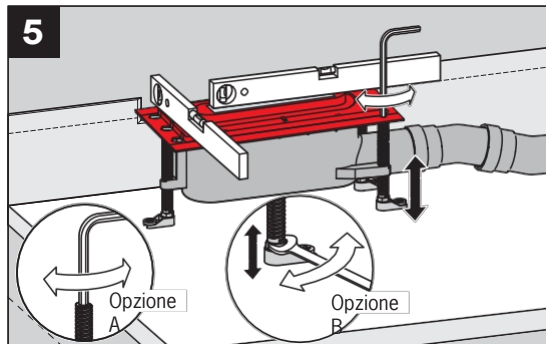
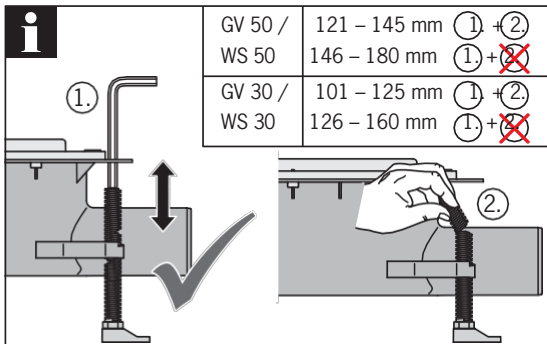
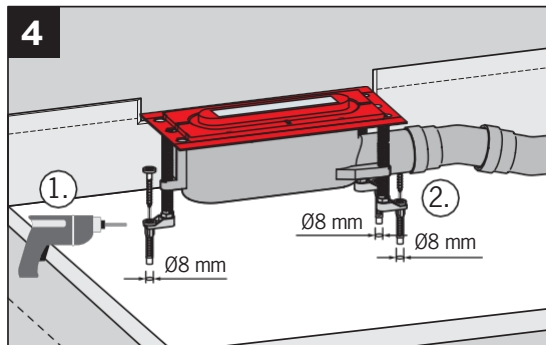
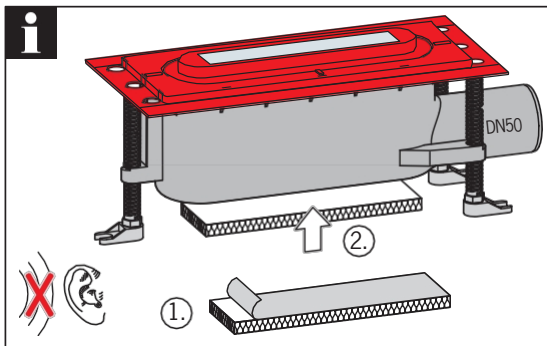


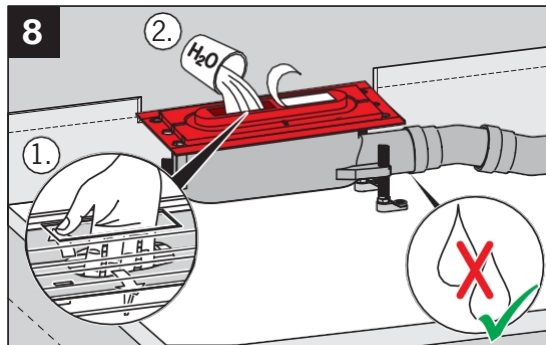
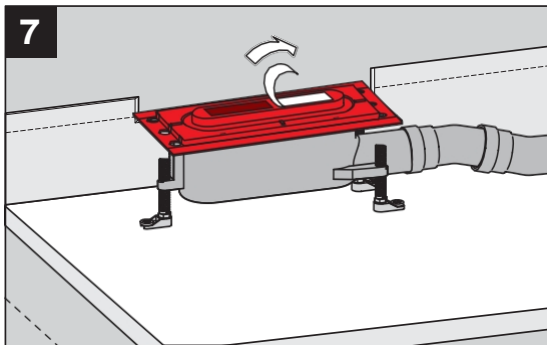
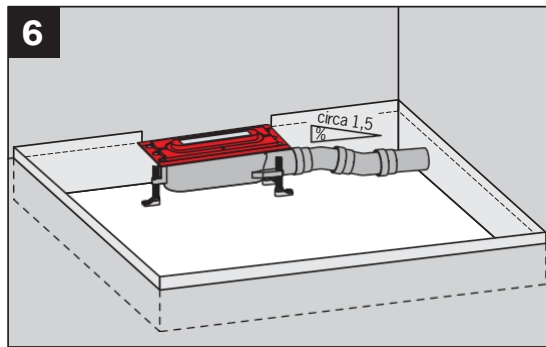
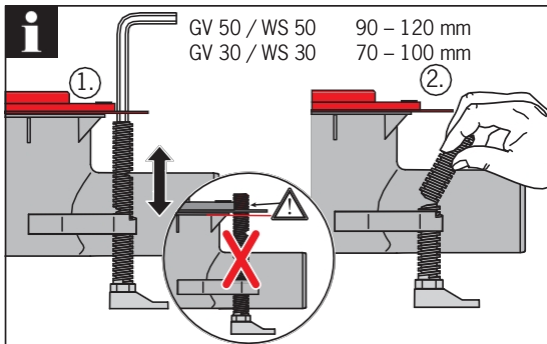
### 3a...3c

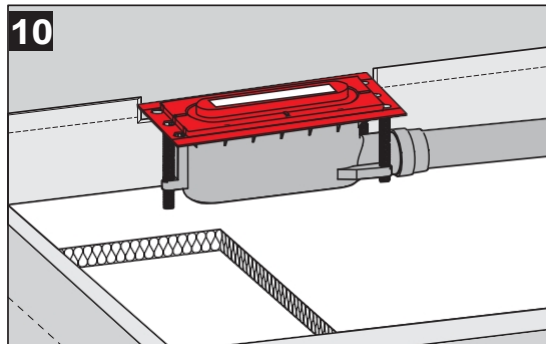
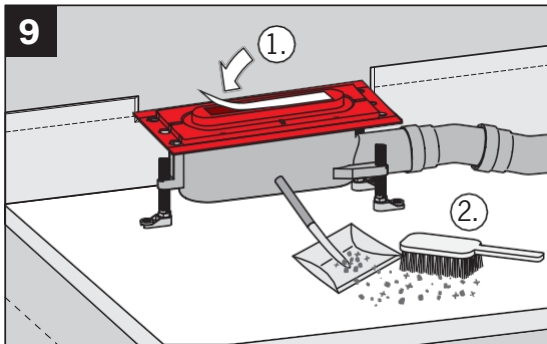
Solo in caso di  
installazione  
direttamente a parete

Solo per installazione  
direttamente a parete



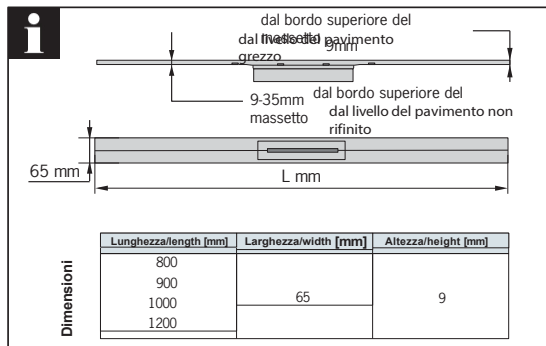
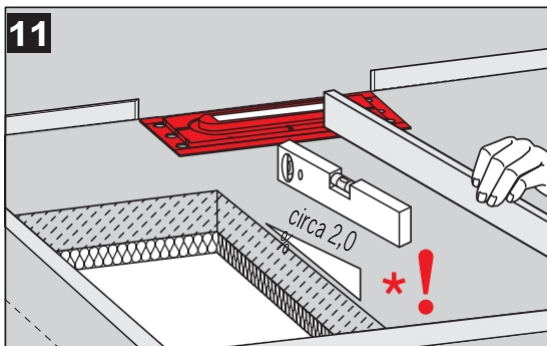


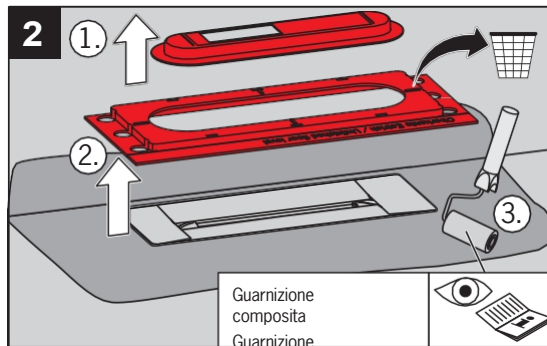
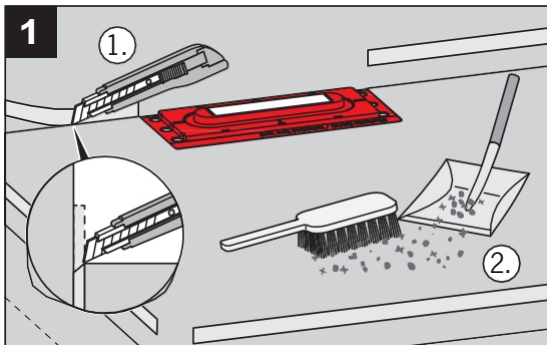
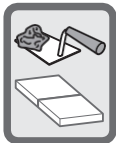




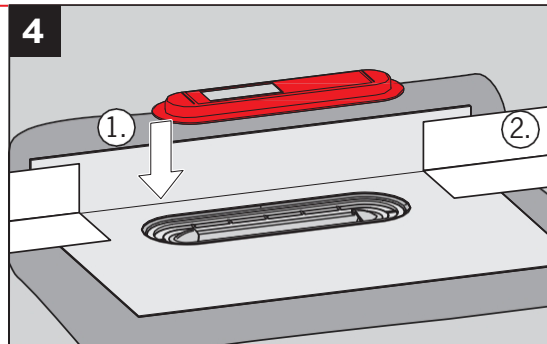
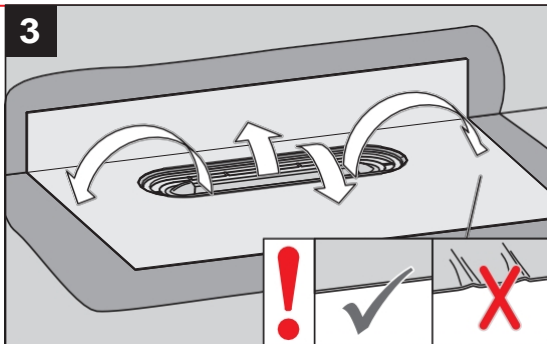
\* Rivestimento  
o senza  
cavità

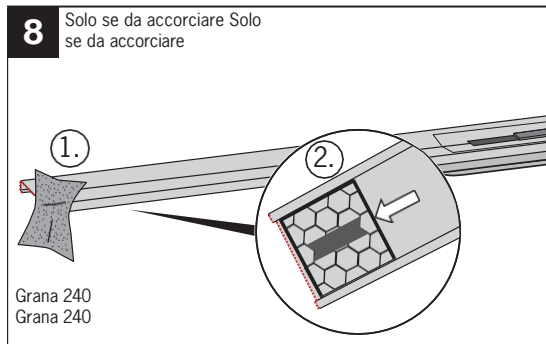
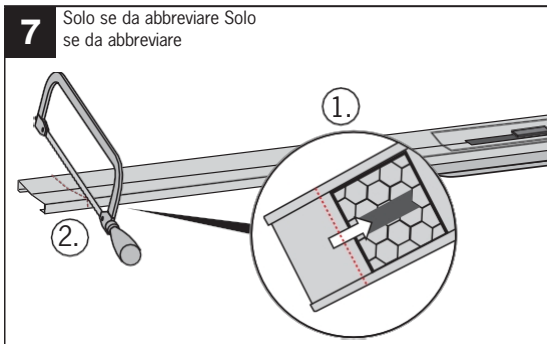
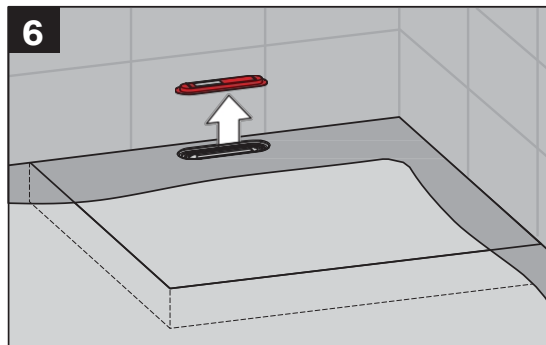
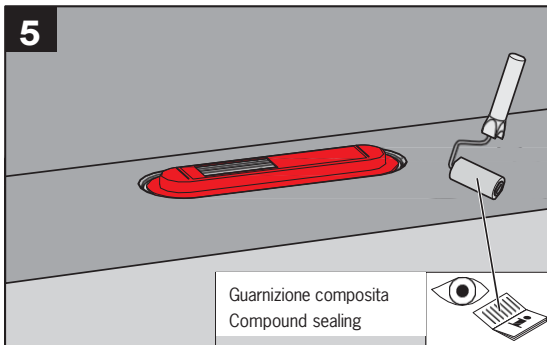
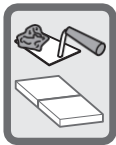
\* Rivestimento  
senza  
cavità

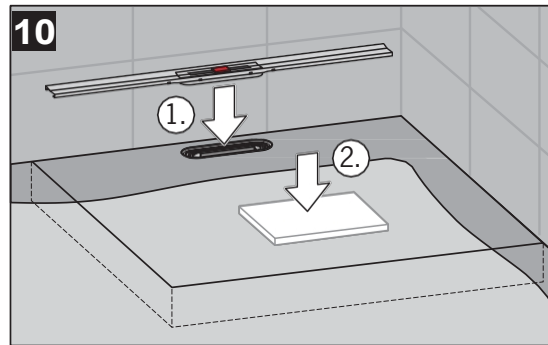
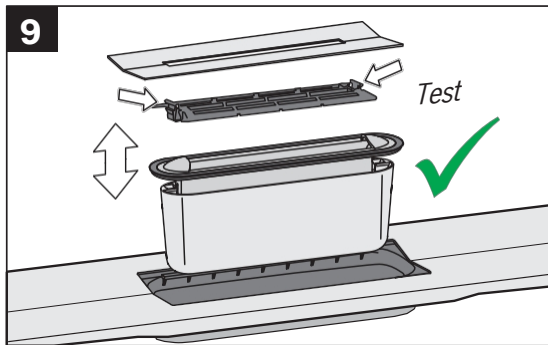
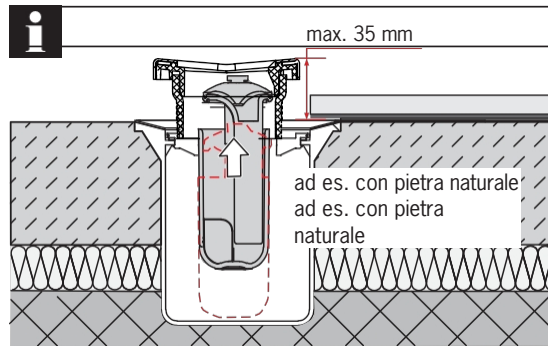
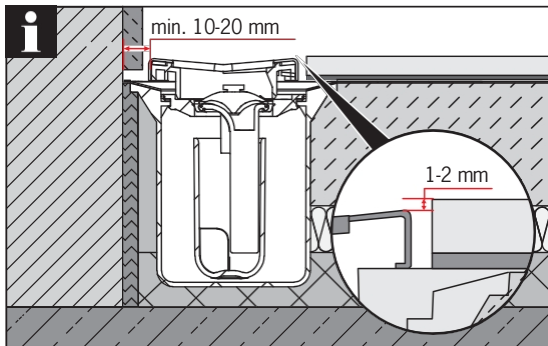
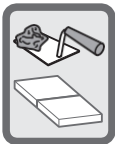


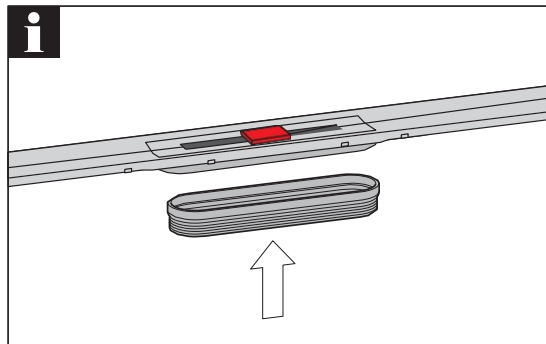
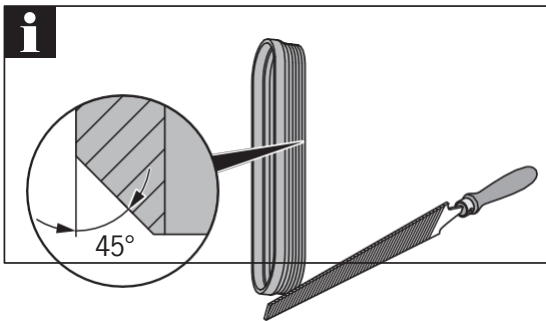
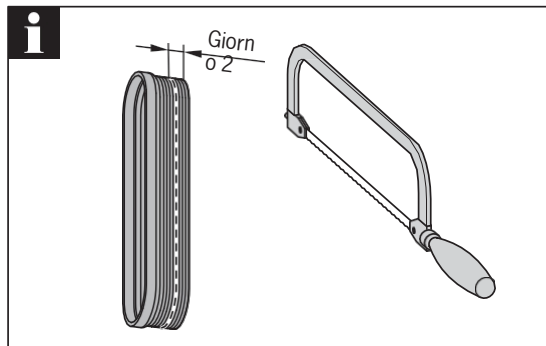
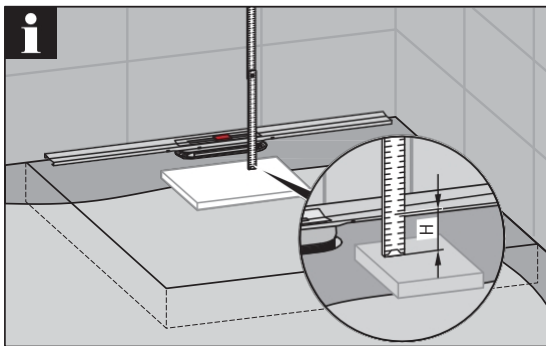
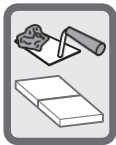


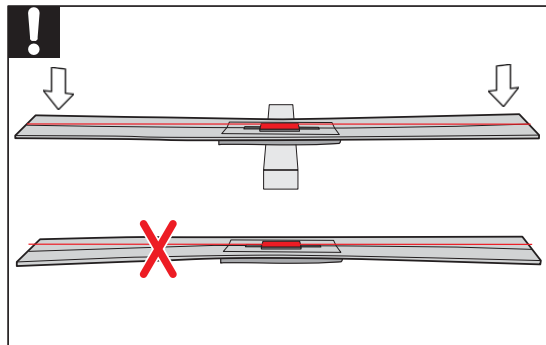
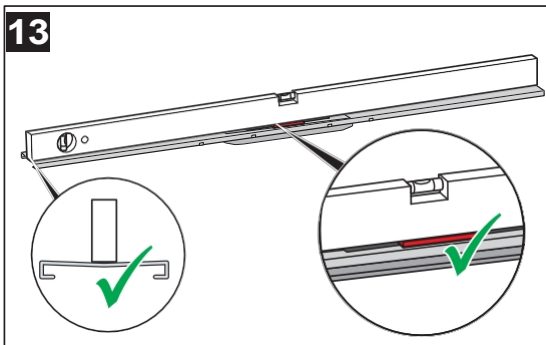
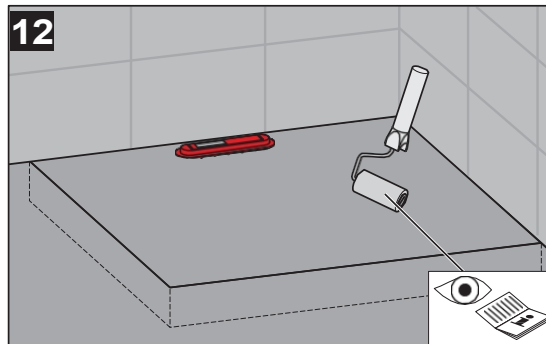
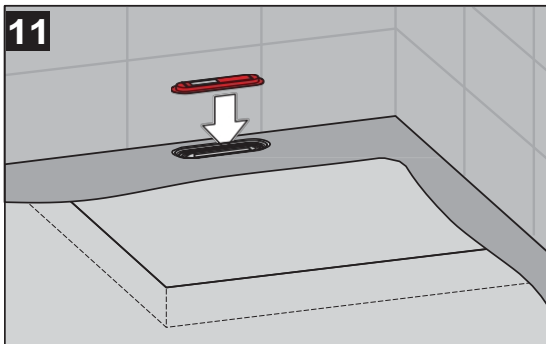
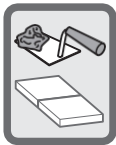
Guarnizione  
composita  
Guarnizione  
composita

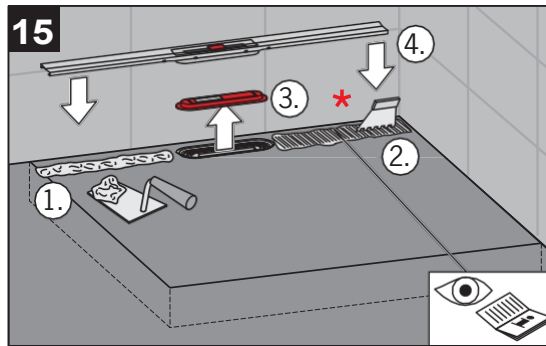
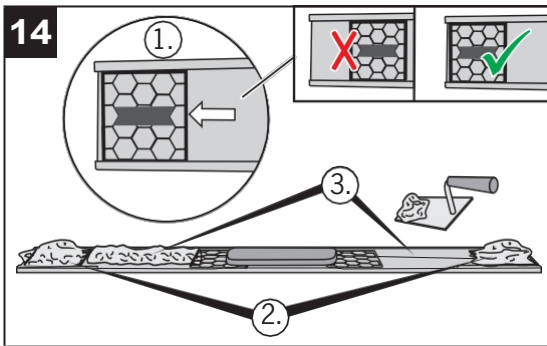
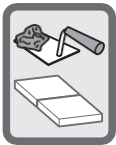




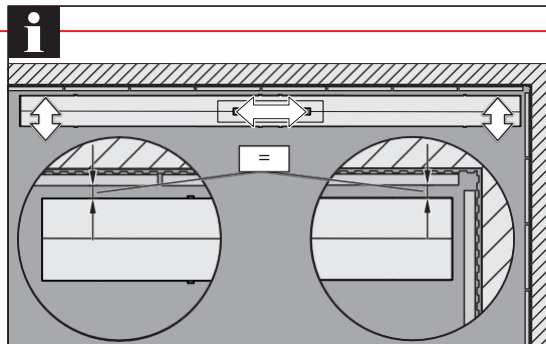
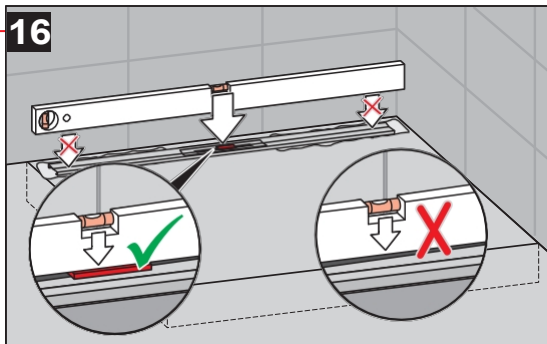


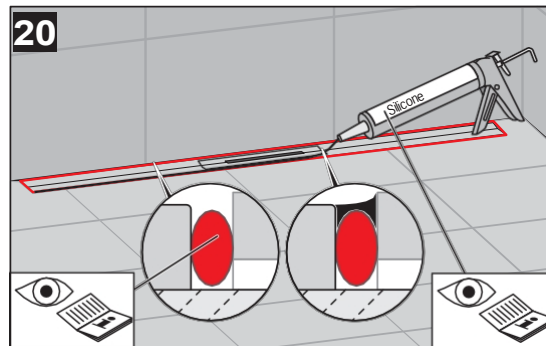
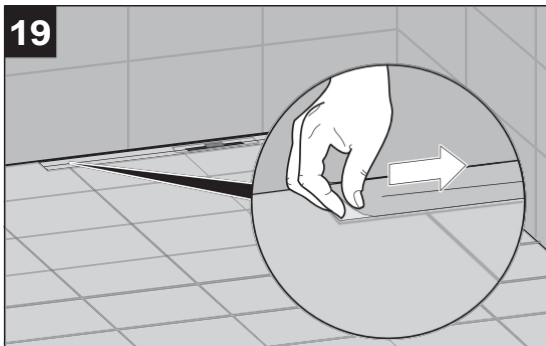
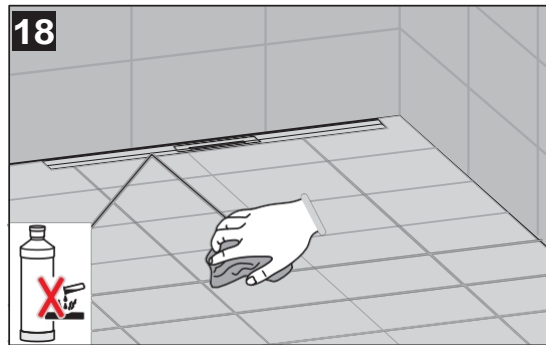
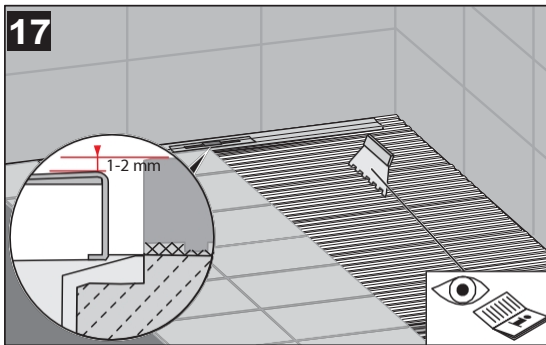
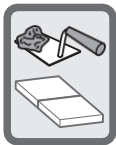


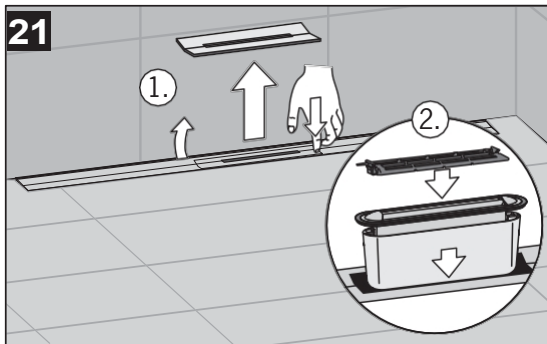
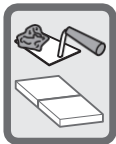




\*libero sotto  
Rempimen  
to delle  
Cavità  
\* senza  
carie

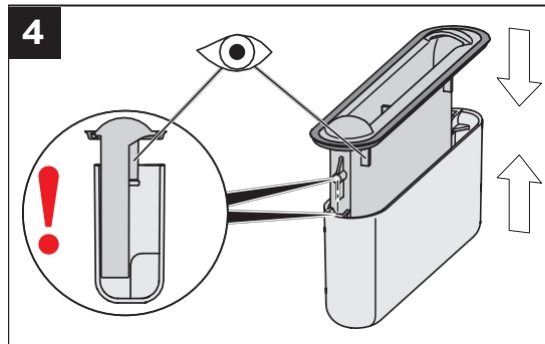
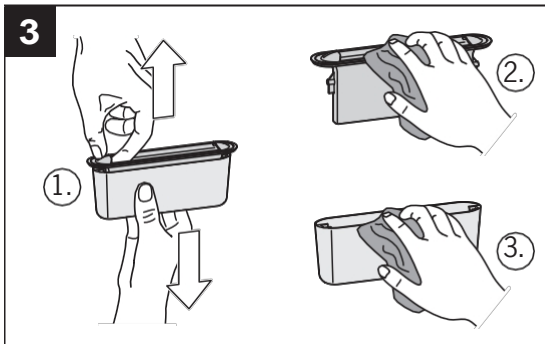
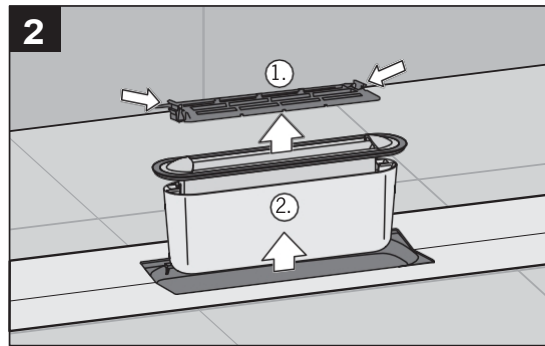
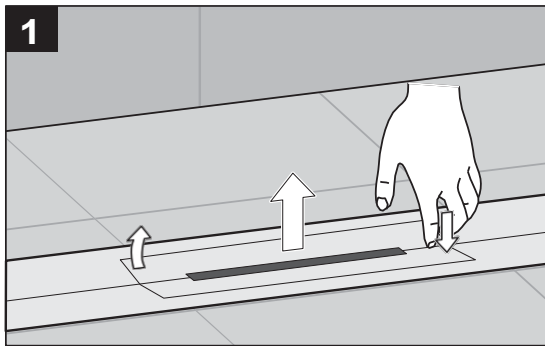


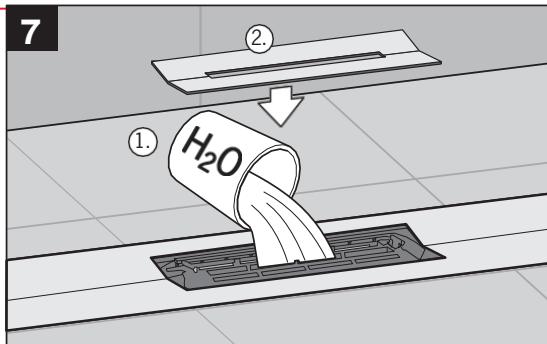
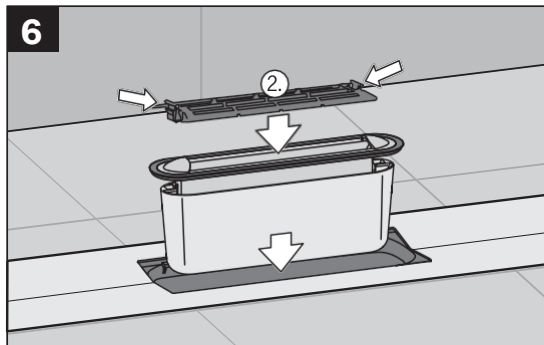
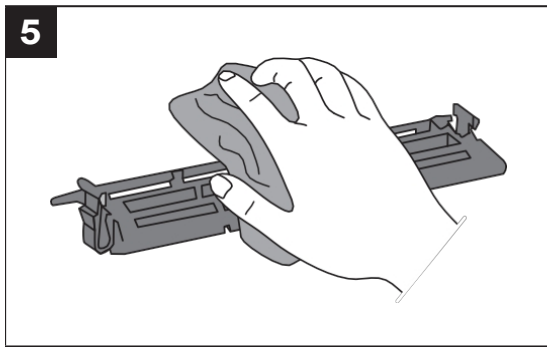






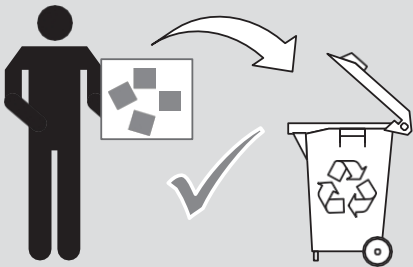
DE < 1 mese EN  
< 1 mese ES < 1  
mese FR < 1  
mese CZ < 1  
mese HU < 1  
mese  
PL < 1 mese  
NO < 1 mese







www.aco.com



3033779