



Design pulito incontra

l'efficienza economica

ACO ShowerDrain Public X



ACO offre numerosi sistemi di drenaggi per il bagno.

Con ACO ShowerDrain Public X, ACO offre ai proprietari e ai progettisti di edifici le migliori possibilità per un design del bagno spazioso e omogeneo senza gradini, modifiche di materiale e barriere - anche per le aree pubbliche.

Alcune applicazioni richiedono soluzioni personalizzate a causa di progetti architettonici speciali. Con ACO ShowerDrain Public X è possibile risolvere quasi tutte le sfide strutturali e i requisiti di progettazione.

Con ACO ShowerDrain Public X, ACO offre una soluzione sostenibile per ridurre significativamente il consumo energetico per il trattamento dell'acqua calda.



ShowerDrain Public X

Docce con recupero di calore

■ Efficienza/risparmio fino al 48%

ACO ShowerDrain Public X

Misure concrete per una maggiore sostenibilità – docce con recupero di calore

Negli edifici moderni, l'energia necessaria per produrre acqua calda consuma già tanta energia quanto l'intero sistema di riscaldamento. Invece di scaricare l'acqua reflua ancora calda e inutilizzata nella canalizzazione, questa soluzione la fa passare prima attraverso uno scambiatore di calore. Il calore viene estratto dall'acqua e l'acqua fresca fredda viene preriscaldata.

Grazie a questo preriscaldamento efficiente, è necessario aggiungere molta meno acqua calda al rubinetto del miscelatore.

Perché i nostri clienti scelgono ACO ShowerDrain Public X:

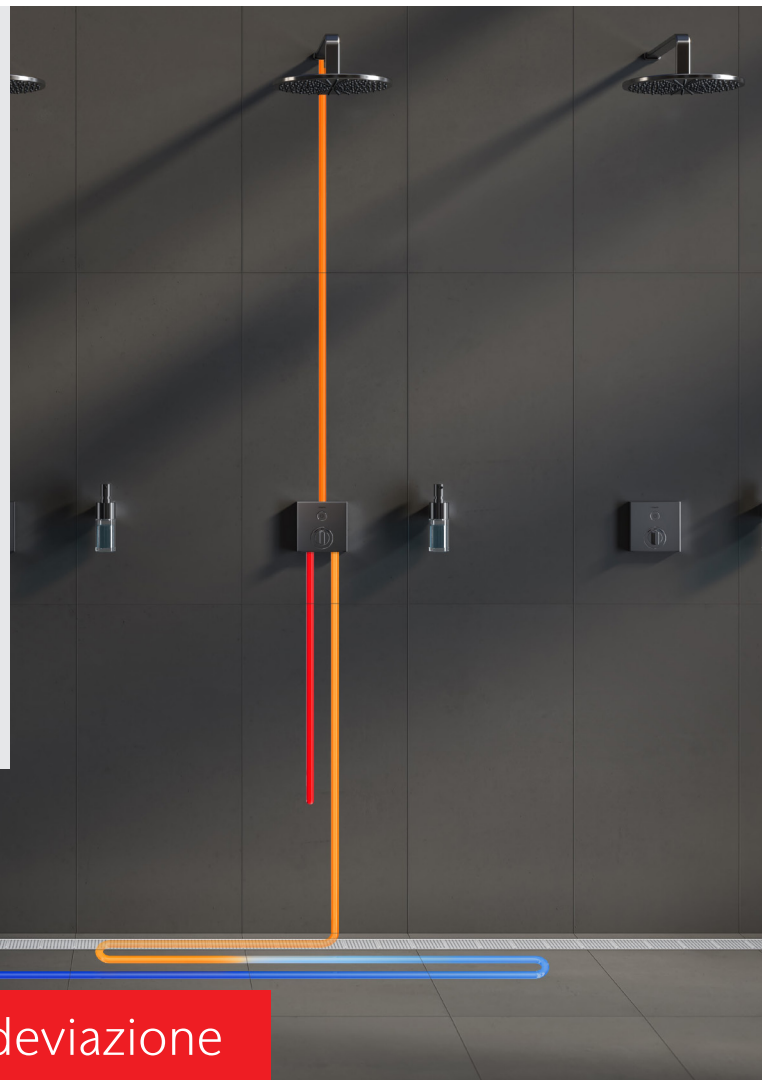
- Efficiente e sostenibile: il consumo di energia è ridotto
- Ammortizzazione: ritorno a breve termine grazie alla riduzione dei costi energetici
- Semplice e durevole: installazione rapida, pulizia facile e materiali di alta qualità.

Lo scambiatore di calore dell'ACO ShowerDrain Public X è certificata del acqua potabile dai seguenti enti:



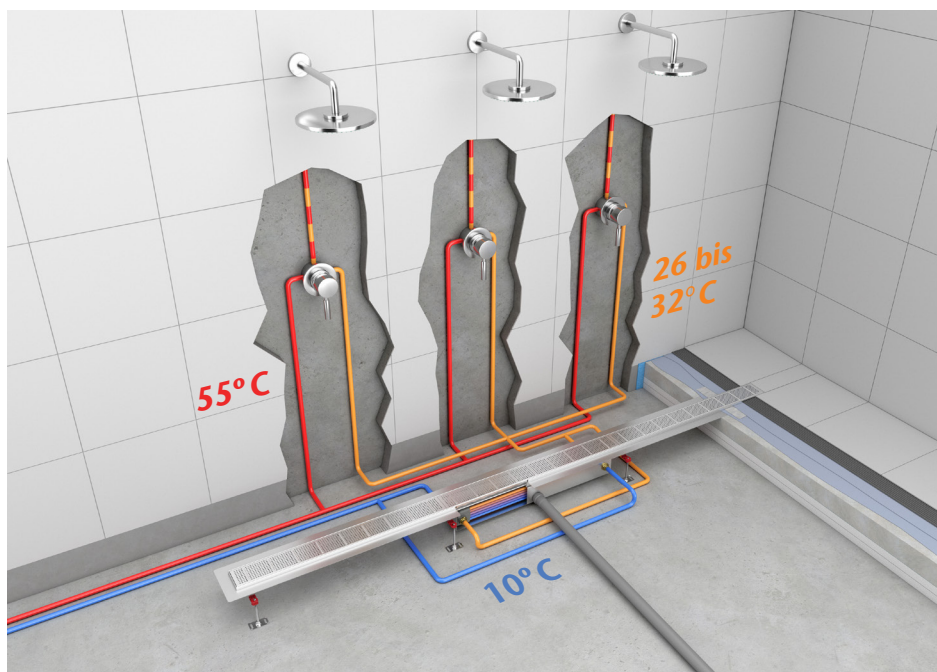
ACO ShowerDrain Public X

- Certificato secondo DVGW / SVGW / WRAS
- Efficienza fino al 48% (10P)
- Scelta di due classi di efficienza attraverso lo scambiatore di calore 6P o 10P
- Lo Scambiatore di calore può essere smontato, consentendo un facile accesso ai componenti del sistema di tubazione anche quando sono installate
- Secondo la norma EN 1253-1
- Montaggio in fabbrica del manicotto di tenuta (conforme a W31 secondo la norma DIN 18534)



Una piccola deviazione
con grande effetto

Efficiente e sostenibile: il consumo di energia è ridotto



Calcolo modello studio fitness*:

**>2.000.000 kWh
Risparmio energetico***

**448 Ttonnellate di
CO2 risparmiate**
(Fonte: EEW 2022)

* Esempio vedi
Efficienza/risparmio (10P)

Con ShowerDrain Public X è possibile risparmiare energia e costi in modo efficiente ogni giorno!

Principio di funzionamento

- L'acqua calda della doccia fuoriesce dal soffione a una temperatura di 38° C, passa attraverso la griglia, attraverso il filtro antiodore e viene convogliata uniformemente sullo scambiatore di calore a doppia parete.
- Di conseguenza, il miscelatore riduce il flusso di acqua calda (rosso/arancione), il che influisce direttamente sul consumo energetico per la preparazione dell'acqua calda.
- L'acqua fredda (blu) che passa attraverso lo scambiatore di calore viene riscaldata da circa 10° C a circa 26 - 32° C (arancione).
- Questa soluzione riduce i costi energetici e protegge l'ambiente, senza rinunciare al comfort di una doccia calda.

Efficienza / Risparmio (10P)

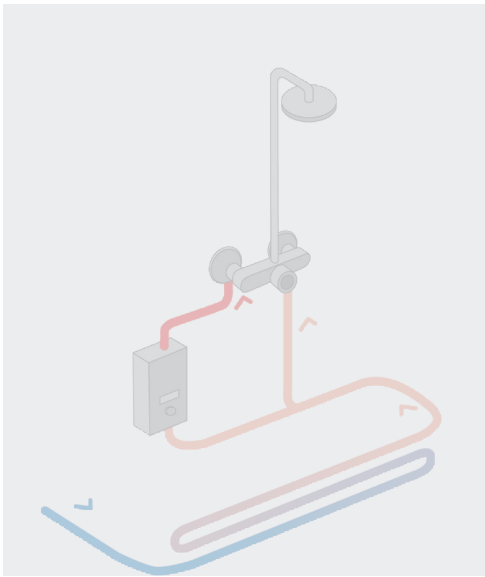
Portata per soffione	Soffioni doccia in funzione	Temperatura dell'acqua calda	Temperatura dell'acqua fredda	Efficienza/risparmio (valori preliminari)
9,2 l/min	1	38°C	10°C	48%
	2			38%
	3			31%
12,5 l/min	1	38°C	10°C	44%
	2			32%
	3			26%

Efficienza/risparmio fino al 48
(con soffione 9,2 l/min)

L'efficienza dipende da:

- Schema di attacco
- Numero di docce / Soffioni doccia
- Portata dei soffioni doccia

Dati di pianificazione in sintesi – schema di collegamento



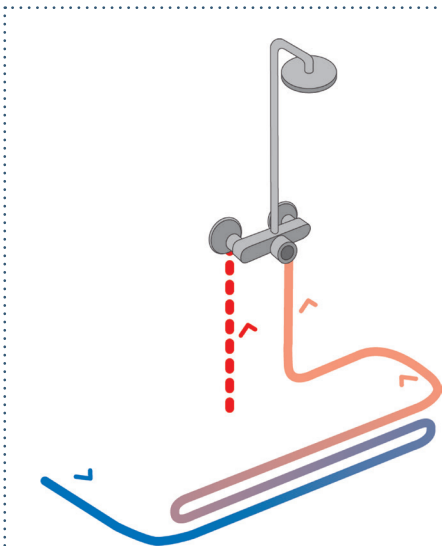
Schema A

Preriscaldamento dell'intera acqua della doccia.

L'intero flusso volumetrico dell'acqua della doccia passa attraverso lo scambiatore di calore.

Preriscaldata, scorre in parte verso il rubinetto della doccia (fredda) e in parte verso l'apparecchio di riscaldamento dell'acqua locale, dove viene riscaldata e raggiunge il miscelatore (calda).

L'efficienza è quindi leggermente migliore perché il flusso volumetrico attraverso lo scambiatore di calore è maggiore rispetto a quello dello schema B.



Schema B

Preriscaldare l'acqua fredda.

Nello Scambiatore di calore passa solo la parte di acqua fredda del volume totale, mentre l'acqua calda viene prelevata dal riscaldatore remota o dal serbatoio di stoccaggio.

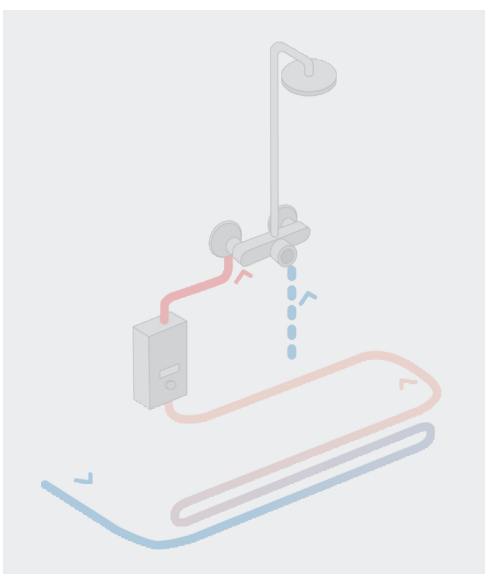
- ACO ShowerDrain Public X è collegato nello **schema B**
- I risultati preliminari di efficienza sono stati misurati nello **schema B**

ATTENZIONE!

Rispetto ai valori di efficienza con canali doccia a singolo utente:

Le prove KIWA vengono eseguite secondo **schema A!**

Con lo **schema B**, i valori sono inferiori di circa il 10-15%.



Schema C

Preriscaldamento dell'acqua calda.

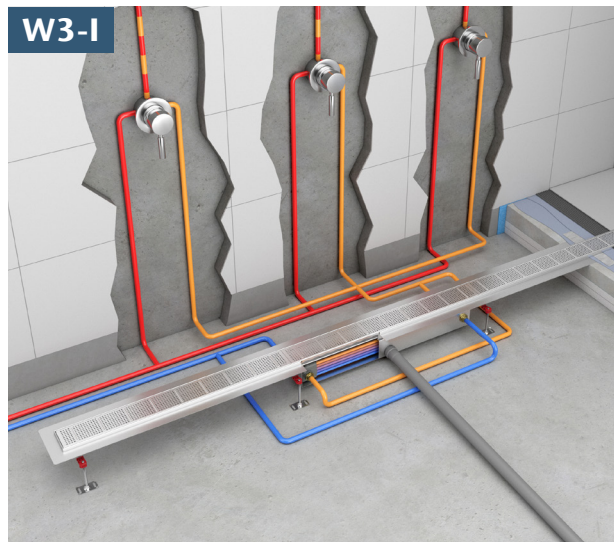
La parte di acqua calda del flusso totale passa prima attraverso lo scambiatore di calore prima di essere riscaldata nell'apparecchio per la preparazione dell'acqua calda (localmente, vicino alla doccia, acqua calda fino a 45° C) e poi incanalata verso il rubinetto della doccia (calda). L'acqua fredda è collegata direttamente al rubinetto della doccia.

L'efficienza è quindi leggermente migliore perché il flusso volumetrico attraverso lo scambiatore di calore è maggiore rispetto a quello dello schema B.

ACO ShowerDrain Public X

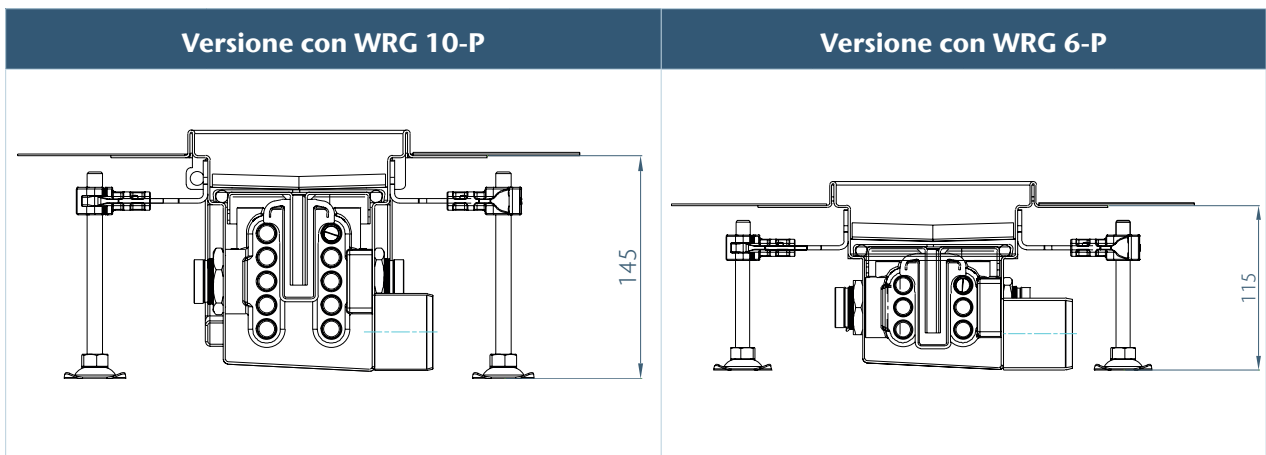
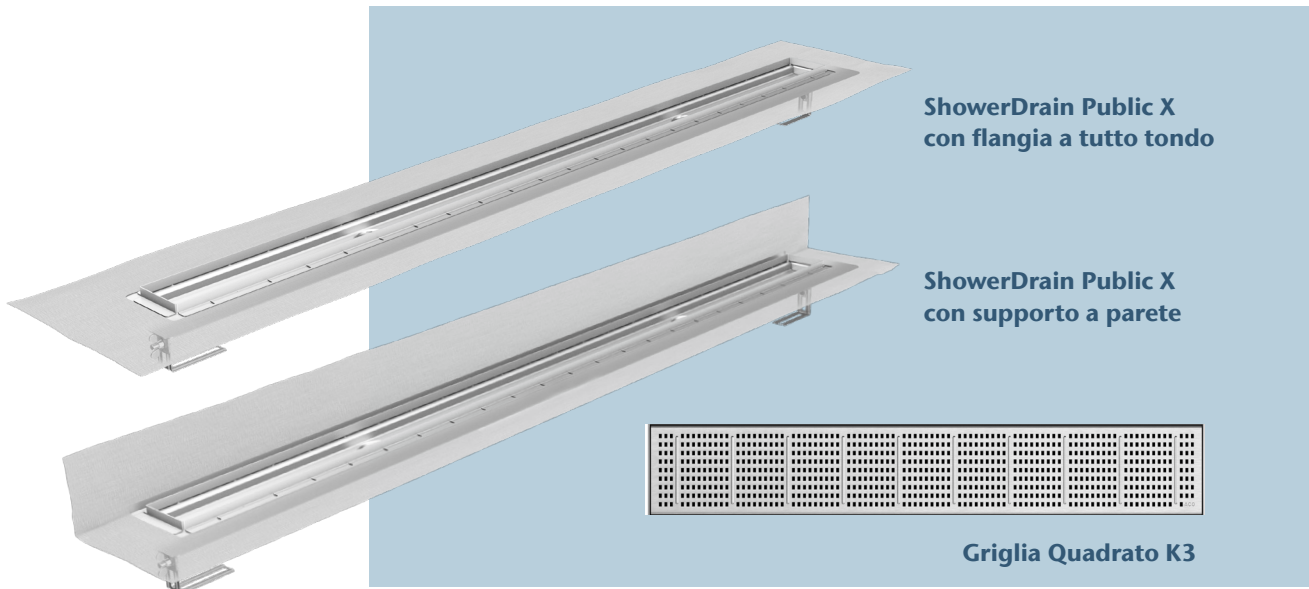
Vantaggi del prodotto ACO

- Certificato secondo DVGW / SVGW / WRAS
- Efficienza fino al 48% (10P)
- Due classi di efficienza selezionabili tramite Scambiatore di calore 6P o 10P
- Lo scambiatore di calore può essere smontato, consentendo un facile accesso ai componenti del sistema anche in stato installato secondo la norma EN 1253-1
- Montaggio in fabbrica del manicotto di tenuta (conforme W3I secondo la norma DIN 18534)



Informazioni sul prodotto

- Materiale:
 - Corpo canale: in acciaio inossidabile 1.4301 o 1.4404
 - cambiatore di calore: tubo di rame a doppia parete
 - Attacchi dello scambiatore di calore: Ottone
- Classe di carico: K3 (secondo EN 1253-1)
- Larghezza interna del canale: 136 mm, larghezza visibile 145 mm
- Lunghezza del canale da 1001 a 6000 mm
- Gradiente: Gradiente longitudinale e trasversale
- Valore di scarico (secondo EN 1253-1):
 - 0,8 l/s con 10 mm di acqua di ristagno
 - 1,0 l/s con 20 mm di acqua di ristagno
- Design del raccordo: orizzontale 1,5° DN 50, 70 (solo 10-P) o verticale 90° DN 50, 70, 100, 125
- Trappola per odori: rimovibile in due parti
- Design della flangia: stampata su (50 mm), con collare di tenuta montato in fabbrica, con 60 mm di sovrapposizione
- Flangia: a tutto tondo, senza drenaggio secondario, con supporto a parete per installazioni pre-murali
- Superficie del canale: decapato
- Incl. Scambiatore di calore rimovibile
 - 6P o 10P
 - incl. rilevatore acustico di perdite e valvola di non ritorno
 - Collegamenti per l'acqua ½" Filettatura interna
 - Efficienza fino al 48% (con soffione 9,2 l/min)
- Montaggio: preassemblato
- La consegna include: Corpo canale, filtro per capelli, piedini per la regolazione dell'altezza.
- Altezza di installazione fino a Bordo superiore del massetto:
 - 6-P: da 115 a 160 mm
 - 10-P: da 145 a 190 mm
- Altezza del telaio della piastrella: 13 - 30 mm
- Regolazione dell'altezza tramite piedini regolabili in altezza:
 - 10P: 45 mm
- Raccomandazione massima:
 - 1 WRG = 3 soffioni o 1 - 4 m
 - 2 WRG = 4 - 6 soffioni o 4 - 6 m
- Variante di griglia: Quadrato, classe di resistenza allo scivolamento C
- Componenti supplementari: ACO ShowerStep



Lunghezza		1 -2 m	2 -3 m	3 -4 m	4 -5 m	5 -6 m
	1- Modulo WRG					
	2 - Modulo WRG					

Ogni prodotto ACO supporta
l'ACO WaterCycle



-
- Impiantistica
 - Elementi da costruzione
 - Gestione delle acque meteoriche
 - Prodotti in ghisa
 - Tunnel e elementi speciali
-

Richieda una consulenza personale
e competente da parte del nostro ser-
vizio esterno.

ACO AG

Industrie Kleinzaun
CH-8754 Netstal

Tel. 055 645 53 00

aco@aco.ch
www.aco.ch

ACO. we care for water

