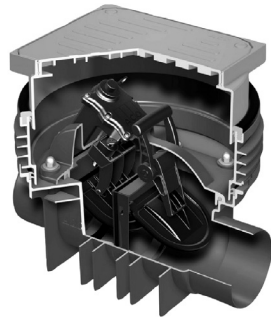


Quatrix-K Fäkalien-Rückstauautomat

**Inbetriebnahme (Übergabe), Bedienung, Betrieb, Prüfung,
Wartung und Störungsbeseitigung**

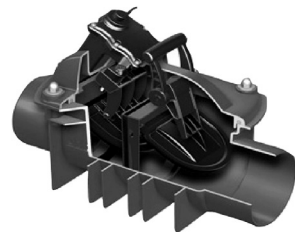
Quatrix-K Fäkalien- Rückstauautomat

mit Schachtsystem für
den Einbau in Böden



Quatrix-K Fäkalien- Rückstauautomat

ohne Schachtsystem für den Einbau in
freiliegende Rohrleitungen



Für eine sichere und sachgerechte Anwendung, Einbauanleitung und die zugehörige Gebrauchsanleitung aufmerksam lesen, an Endnutzer übergeben und bis zur Produktentsorgung aufbewahren.

Einführung

Die ACO AG (nachstehend ACO genannt) dankt für Ihr Vertrauen und übergibt Ihnen ein Produkt, das auf dem Stand der Technik ist und vor der Auslieferung im Rahmen der Qualitätskontrollen auf den ordnungsgemässen Zustand geprüft wurde.



Abbildungen in dieser Gebrauchsanleitung dienen dem grundsätzlichen Verständnis und können, je nach Ausführung des Produktes und der Einbausituation, abweichen.

Service, Ersatzteile und Zubehör

Ersatzteile und Zubehör, siehe „Produktkatalog“:  <http://www.aco.ch>

Für weitere Informationen steht der ACO Service gern zur Verfügung.

ACO AG
Industrie Kleinzaun
8754 Netstal

Tel.: 055 645 53 00

service@aco.ch

Gewährleistung

Informationen zur Gewährleistung, siehe „VERKAUFS- UND LIEFERBEDINGUNGEN“,



<https://www.aco.ch/de/verkaufs-und-lieferbedingungen-792>

Verwendete Zeichen

Bestimmte Informationen sind in dieser Gebrauchsanleitung wie folgt gekennzeichnet:



Tipps und zusätzliche Informationen, die das Arbeiten erleichtern



Aufzählungszeichen



Auszuführende Handlungsschritte in vorgegebener Reihenfolge



Verweise zu weiterführenden Informationen in dieser Gebrauchsanleitung und anderen Dokumenten

Inhaltsverzeichnis

1	Zu Ihrer Sicherheit	4
1.1	Planung	4
1.2	Bestimmungsgemässe Verwendung	5
1.3	Verantwortung des Eigentümers	5
1.4	Qualifikation von Personen	6
1.5	Entsorgung.....	6
2	Betriebszustände	7
2.1	Automatische Rückstausicherung.....	7
2.2	Betrieb bei Ausfall der Stromversorgung.....	7
3	Beschreibung des Steuergerätes	8
3.1	Anzeigen, Bedienelemente und Anschlüsse	8
3.2	Betriebs- und Störungsanzeigen.....	9
4	Montage und Installation	10
4.1	Steuergerät und Elektromotor anschliessen	10
4.2	Meldesysteme (optional) anschliessen	11
5	Inbetriebnahme	12
5.1	Schachtsystem öffnen und schliessen	12
5.2	Steuergerät bedienen	13
5.3	Rückstauerkennung prüfen	14
5.4	Betriebsverschluss betätigen.....	15
5.5	Betriebsverschluss manuell betätigen.....	15
5.6	Notverschluss betätigen	16
6	Regelmässige Prüfung und Wartung.....	17
6.1	Monatliche Prüfung.....	17
6.2	Halbjährliche Prüfung und Wartung	17
6.2.1	Rückstaeinheit prüfen und reinigen.....	18
6.2.2	Dichtigkeitsprüfung.....	21
7	Störungsbehebung.....	24
8	Technische Daten	25
Anhang 1: Übergabeprotokoll		26
Anhang 2: Wartungsprotokoll		28
Notizen		30

1 Zu Ihrer Sicherheit



Sicherheitshinweise vor dem Einbau und der Verwendung des Fäkalien-Rückstauautomaten lesen, um Sachschäden auszuschliessen.

1.1 Planung

DIN EN 12056-1 (5.5.2 Aufstau innerhalb der Entwässerungsanlage): „Die Planung der Entwässerungsanlage muss so sein, dass das Risiko von Verstopfungen bei normalem bestimmungsgemäsem Gebrauch gering gehalten wird. Das Überspülen von einem Entwässerungsgegenstand zum anderen muss bei der Planung durch entsprechende Massnahmen vermieden werden.“

DIN EN 12056-1 (5.5.3 Rückstauschutz): „Abwasser, welches unterhalb der Rückstauenebene anfällt, ist über eine automatische Abwasserhebeanlage der Entwässerungsanlage zuzuführen. In Ausnahmefällen sind Rückstauverschlüsse zulässig (siehe EN 12056-4).“

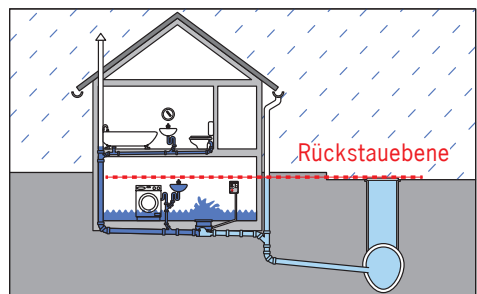
Soweit keine anderen Angaben (z. B. in der Ortssatzung über die öffentliche Entwässerung) zur Rückstauenebene verfügbar sind, muss dies die Strassenoberkante im Bereich des Anschlusskanals sein.

ACHTUNG Rückstauverschlüsse sind für den häuslichen Gebrauch bestimmt, und nur zulässig, wenn die örtlichen Bauvorschriften und folgende Voraussetzungen gemäss DIN EN 12056-4 eingehalten sind:

- Gefälle der Entwässerungsleitung zur Kanalisation
- Keine Beeinträchtigung der Gesundheit von Personen bei Überflutung oder Gefährdung hoher Sachwerte
- Der Benutzerkreis ist klein und diesem steht ein WC oberhalb der Rückstauenebene zur Verfügung
- Auf die angeschlossenen Ablaufstellen kann bei einem Rückstau verzichtet werden

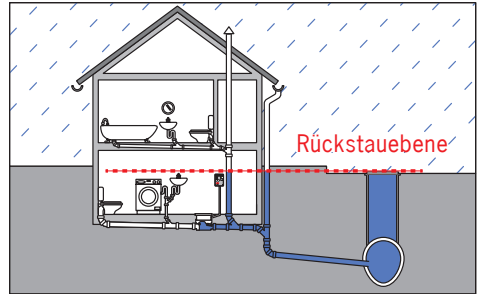
Unsachgemässer Einbau:

ACHTUNG Selbstüberflutung bei unsachgemäßen Einbau und Rückstau, wenn Ablaufstellen über der Rückstauenebene zu einem Rückstauverschluss geführt werden.



Ordnungsgemässer Einbau:

Nur Ablaufstellen unter der Rückstauenebene zu einem Rückstauverschluss führen. Fallleitungen für Regenwasser in Fließrichtung hinter dem Rückstauverschluss anschließen.



1.2 Bestimmungsgemässe Verwendung

Bei Überlastung der Abwasserkanäle, z. B. bei starkem Regen, Verstopfungen oder bei Betriebsausfällen in Pumpenwerken kann ein Rückstau des Abwassers Gebäudeschäden verursachen. Der Fäkalien-Rückstauautomat Quatrix-K, Typ 3A gemäß DIN EN 13564-1 ist für den häuslichen Gebrauch bestimmt und dient zur Sicherung von Ablaufstellen unterhalb der Rückstauenebene gegen Rückstau von fäkalienfreiem und fäkalienhaltigem Abwasser aus dem Kanal.

Schädliche Stoffe dürfen nicht eingeleitet werden:

- Feste Stoffe, z. B. Asche, Glas, Sand, Textilien, Pappe
- Aggressive Stoffe, z. B. Säuren, Laugen, Salze
- Schäumende Stoffe, z. B. Reinigungs-, Spül- und Waschmittel in überdosierten Mengen
- Giftige Stoffe, z. B. Pflanzenschutz-, Schädlingsbekämpfungsmittel
- Öle und Fette

1.3 Verantwortung des Eigentümers

Zur Gewährleistung der Funktion sind monatliche Prüfungen durch den Anwender und halbjährliche Prüfungen und Wartungen durch fachkundige Personen erforderlich.

📖 Kap. 6 „Regelmässige Prüfung und Wartung“.

Der ACO Service übernimmt gern die fachgerechte Durchführung der halbjährlichen Prüfungen und Wartungen. Anforderung Wartungsvertrag, 📧 service@aco.ch.

1.4 Qualifikation von Personen

Rückstauverschlüsse (Typ 3A) sind gemäss DIN EN 13564-2 von fachkundigen Personen* halbjährlich zu prüfen und zu warten.

**Definintion gemäss SN592000. Die Inbetriebnahme muss durch eine fachkundige Person erfolgen, für deren Verfügbarkeit der Lieferant der Abwasserhebeanlage resp. des Rückstauverschlusses verantwortlich ist. Zur Inbetriebnahme ist ein Probelauf mit Wasser über mindestens zwei Schaltzyklen erforderlich. Während des Probelaufs ist ein Trockenlauf zu verhindern.*

1.5 Entsorgung

ACHTUNG Elektrogeräte und Akkus dürfen nicht mit dem Hausmüll entsorgt werden. Regionale Entsorgungsvorschriften zum Schutz der Umwelt beachten. Ihr Händler ist verpflichtet, verbrauchte Elektrogeräte und Akkus zurückzunehmen.



2 Betriebszustände

Im Normalbetrieb ist der Betriebsverschluss (Rückstauklappe) und der Notverschluss geöffnet. Abwasser kann in die Kanalisation fließen.

2.1 Automatische Rückstausicherung

Bei einem Rückstau füllt sich die Rohrleitung. Der entstehende Staudruck wird über den Druckschlauch zum Drucksensor im Steuergerät geleitet. Der Betriebsverschluss (motorbetriebene Rückstauklappe) schliesst sich. Abwasser kann aus dem Gebäude nicht mehr abfließen; Abwasser aus der Kanalisation nicht ins Gebäude gelangen.

ACHTUNG Überflutungsgefahr. Während eines Rückstau bzw. bei geschlossenem Betriebsverschluss dürfen Ablaufstellen, z. B. WCs, nicht genutzt werden.

Lässt der Staudruck nach, öffnet sich der Betriebsverschluss automatisch.

2.2 Betrieb bei Ausfall der Stromversorgung

Akkubetrieb:

Bei Ausfall der Stromversorgung schaltet das Steuergerät automatisch in den Akkubetrieb. Alle Funktionen bleiben für eine Dauer von ca. 12 Stunden erhalten. Nach dieser Zeit wechselt das Steuergerät in den Ruhemodus.


Ruhemodus:

Im Ruhemodus (ca. 30 Stunden) wird der Betriebsverschluss automatisch geschlossen und der Akku vor Tiefentladung geschützt. Alle 30 Sekunden erfolgt eine akustische und optische Störmeldung.

Durch Betätigung der Taste (6) zeigt die Steuerung für eine Dauer von 30 Sekunden den aktuellen Betriebszustand an und der Betriebsverschluss lässt sich in dieser Zeit durch erneutes Drücken der Taste (6) öffnen. Ist der Betriebsverschluss geöffnet schaltet sich die Steuerung automatisch aus. Wird die Stromversorgung wieder hergestellt, schaltet das Steuergerät in den Normalbetrieb.

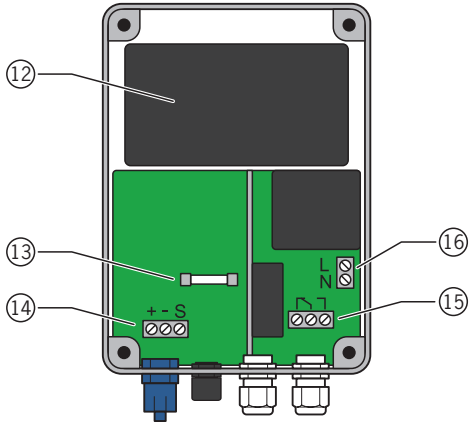
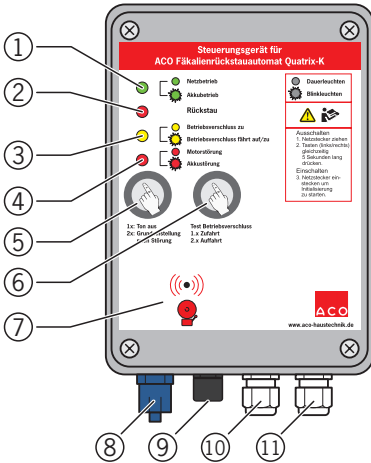
Nach ca. 30 Stunden im Ruhemodus schaltet sich die Steuerung automatisch aus, um den Akku vor Tiefentladung zu schützen. Der Betriebsverschluss bleibt geschlossen.

Notverschluss:

Bei längerem Ausfall der Stromversorgung und Funktionsstörungen lässt sich der Notverschluss bei Rückstau manuell schliessen,  Kap. 5.6 „Notverschluss betätigen“.

3 Beschreibung des Steuergerätes

3.1 Anzeigen, Bedienelemente und Anschlüsse


































- 1 = LED „grün“ (Betriebsbereitschaft)
- 2 = LED „rot“ (Rückstau)
- 3 = LED „gelb“ (Betriebsverschluss)
- 4 = LED „rot“ (Störung)
- 5 = Taste: Alarmton ausschalten/
Grundeinstellung nach Störung
- 6 = Taste: Betriebsverschluss öffnen/
schliessen
- 7 = Akustischer Alarm
- 8 = Anschluss Druckschlauch
- 9 = Anschluss Motorkabel

- 10 = Anschluss Meldesysteme (optional)
- 11 = Anschluss Netzkabel (vorinstalliert)
- 12 = Akku
- 13 = Sicherung (Akku)
- 14 = Anschlussklemme Elektromotor
- 15 = Anschlussklemme Störmeldung
(potentialfrei)
- 16 = Anschlussklemme Stromnetz

3.2 Betriebs- und Störungsanzeigen

Der Alarmton lässt sich mit der Taste (5) ausschalten (nur bei Rückstau oder einer Störung).

LED 1	LED 2	LED 3	LED 4	Alarm	Bedeutung
-	-	-	-	-	Steuergerät ausgeschaltet (keine Rückstauüberwachung) → Stromversorgung herstellen
	-	-	-	-	Steuergerät eingeschaltet (Normalbetrieb)
	-	-	-	-	Steuergerät im Akkubetrieb → Stromversorgung herstellen
	-	-	 blinkt	-	Akku wird geprüft (automatischer Selbsttest)
	-	-	 alle 8 Sek.	 alle 30 Sek.	Kapazität des Akku hat sich verringert (Verschleiss) → Akku austauschen lassen
	-	-	 alle 4 Sek.	 alle 2 Sek.	Akku ist defekt. Kein Betrieb bei Stromausfall → Akku austauschen lassen
	-		-	-	Automatischer Selbsttest oder manueller Betrieb
	-		-		Betriebsverschluss wurde mit der Taste (6) geschlossen → Taste (6) drücken, um den Betriebsverschluss zu öffnen
	-		-	 jede Sek.	Betriebsverschluss kann nicht schließen/öffnen → Rückstaeinheit reinigen,  Kap. 6.2.1 „Rückstau- einheit prüfen und reinigen“
			-		Rückstau (Betriebsverschluss geschlossen)
		-		 jede Sek.	Funktionsstörung bei Rückstau → Notverschluss schließen,  Kap. 5.6 „Notverschluss betätigen“
	-		-	 alle 30 Sek.	Steuergerät im Ruhemodus → Stromversorgung herstellen

4 Montage und Installation

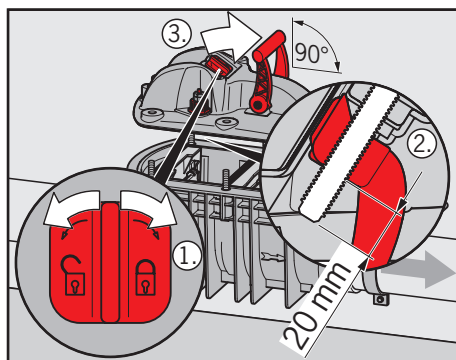


Der Druckschlauch und das Anschlusskabel für den Elektromotor haben eine Länge von 5 m. Als Zubehör ist ein Kabelverlängerungsset (10 m) für eine max. zulässige Gesamtlänge von 15 m erhältlich. Produktkatalog, <http://www.aco.ch>

4.1 Steuergerät und Elektromotor anschließen

Steuergerät montieren:

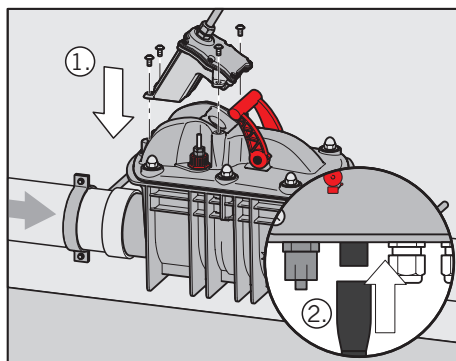
- Steuergerät vor Überflutung und Frost geschützt ($> 5\text{ }^{\circ}\text{C}$) sowie gut sichtbar und leicht zugänglich an der Wand montieren.
- Hutmuttern vom Gehäusedeckel abschrauben und Gehäusedeckel abnehmen.
- Knebelmutter auf die Spindel setzen und soweit drehen (1), bis die Spindel ca. 20 mm aus dem Mitnehmer herausragt (2).
- Roten Hebel (Notverschluss) senkrecht stellen (3).
- Gehäusedeckel auf das Gehäuse setzen und Hutmuttern über Kreuz mit 5 bis 8 N-m anziehen.



Elektromotor anschliessen:

ACHTUNG Elektromotor vorsichtig auf die Spindel setzen (Spindel in Aufnahme führen) und spannungsfrei verschrauben. Sitz des grünen O-Rings auf der Unterseite des Elektromotors kontrollieren.

- 4 Stopfen (Bauzeitschutz) aus den Gewinden für die Aufnahme des Elektromotors entfernen.
- Elektromotor auf die Spindel setzen und auf dem Gehäuse verschrauben (1).
- Anschlusskabel (Stecker) des Elektromotors in den Anschluss des Steuergeräts stecken (2).



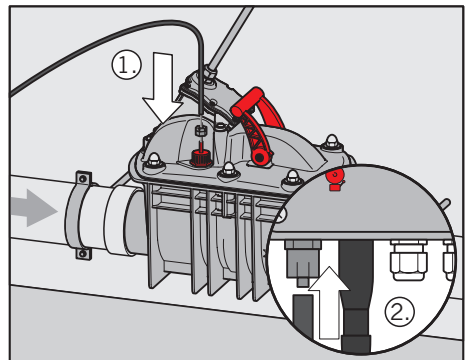
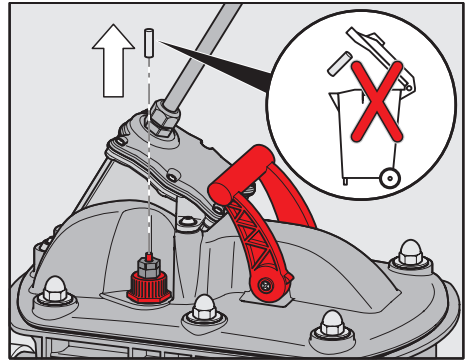
Druckschlauch anschliessen:

ACHTUNG Druckschlauch ohne Schlaufen oder Knicke mit einem Gefälle ($> 1\%$) zum Rückstauautomaten verlegen, ggf. kürzen.

Der Druckschlauch ist an beiden Enden mit Verschlussstopfen vor Schmutz geschützt.

- Druckschlauch an beiden Enden ca. 1 cm kürzen.
- Verschlussstopfen vom Anschluss auf dem Gehäusedeckel entfernen und gut aufheben. Der Verschlussstopfen wird für Dichtigkeitsprüfungen benötigt.

- Druckschlauch auf den Anschluss auf dem Gehäusedeckel stecken und mit der Überwurfmutter fest schrauben (1).
- Druckschlauch auf den Anschluss des Steuergerätes stecken und mit der Überwurfmutter fest schrauben (2).



4.2 Meldesysteme (optional) anschliessen

Das Steuergerät ist mit einem potentialfreien Anschluss für Meldesysteme (PC, Telefon, Alarmanlage) ausgestattet, Kap. 3.1 „Anzeigen, Bedienelemente und Anschlüsse“. Der potentialfreie Kontakt arbeitet als Wechsler und schliesst bei einer Betriebsstörung.



WARNUNG


Stromschlaggefahr durch spannungsführende Teile

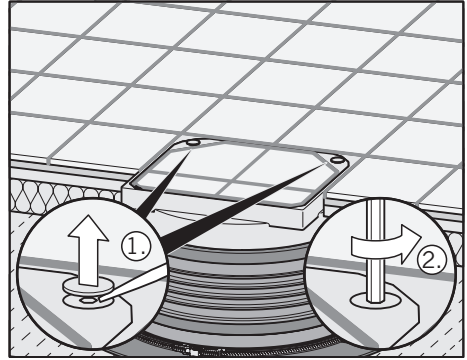
- Anschluss von Meldesystemen im Steuergerät von einem Elektriker durchführen lassen.
- Maximale Stromstärke beim Anschluss der Leitungen: 500 mA.

5 Inbetriebnahme

5.1 Schachtsystem öffnen und schliessen

Schachtsystem öffnen:

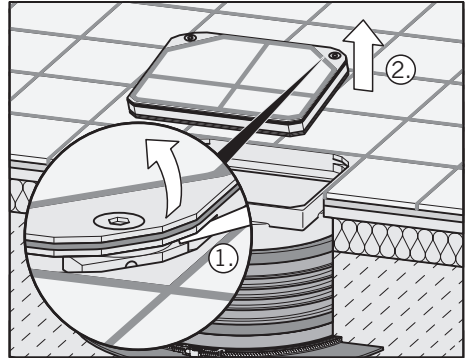
- Abdeckkappen der Verschluss-schrauben abnehmen, z. B. mit einem Schlitzschraubendreher (1).
- Beide Verschluss-schrauben mit einem Innensechskant-Schlüssel (Schlüsselweite 10 mm) in Richtung Pos.  drehen, ca. ¼ Umdrehung bis zum Anschlag (2).



- Wendeplatte (an der Seite der Verschluss-schrauben) anheben.

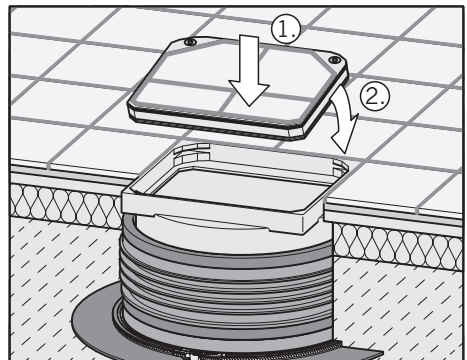
Falls die Hebeplatte zu fest sitzt:

- Schlitzschraubendreher (1) an einer Ecke (an der Seite der Verschluss-schrauben) unter dem O-Ring ansetzen.
- Wendeplatte anheben und abnehmen (2).

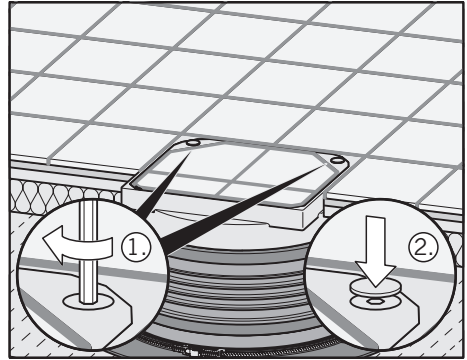


Schachtsystem schliessen:

- O-Ring entfernen und mit Gleitmittel einfetten.
- O-Ring wieder in die obere Nut der Wendeplatte einsetzen.
- Wendeplatte in das Aufsatzstück einsetzen: Wendeplatte zuerst in die Nut des Aufsatzstücks führen (1) und dann zuklappen (2).



- Beide Verschlusschrauben mit einem Innensechskant-Schlüssel (Schlüsselweite 10 mm) in Richtung Pos. ① drehen, ca. ¼ Umdrehung bis zum Anschlag (1).
- Abdeckkappen der Verschlusschrauben einsetzen (2).

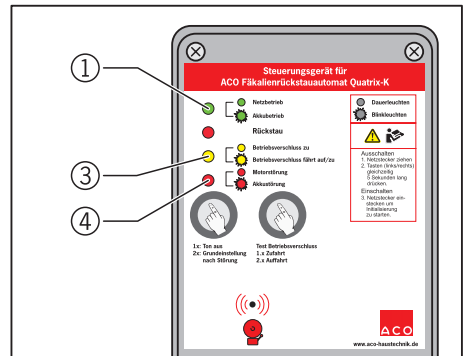


5.2 Steuergerät bedienen

Wird die Stromversorgung hergestellt schaltet sich das Steuergerät ein und führt einen Selbsttest durch.

Steuergerät einschalten:

- Netzstecker in eine abgesicherte Steckdose stecken.
- Grüne LED (1) leuchtet: Steuergerät ist betriebsbereit (Stromversorgung hergestellt).
- Rote LED (4) blinkt (ca. 15 Sekunden) Ladezustand des Akkus (im Steuergerät) wird geprüft
 - Ist der Ladezustand zu gering, wird der Akku geladen (max. 10 Minuten)
 - Rote LED (4) blinkt und ein Alarm ertönt: Akku tiefentladen, defekt oder Sicherung defekt, Kap. 3.2 „Betriebs- und Störungsanzeigen“.
- Gelbe LED (3) blinkt: Betriebsverschluss (Rückstauklappe) wird geprüft. Dabei wird die Rückstauklappe geschlossen und wieder geöffnet.
 - Nur grüne LED (1) leuchtet: Rückstauautomat ist betriebsbereit.

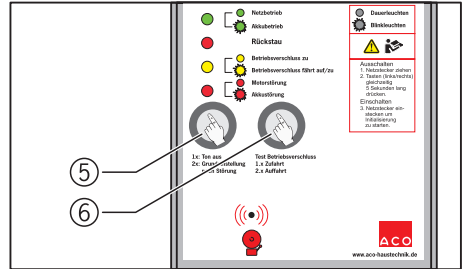


Quatrix-K Fäkalien-Rückstauautomat Inbetriebnahme

Steuergerät ausschalten:

- Netzstecker ziehen.
- Taste (5) und Taste (6) ca. 3 Sekunden gleichzeitig drücken.

Zur Bestätigung leuchten alle LEDs einmal auf.

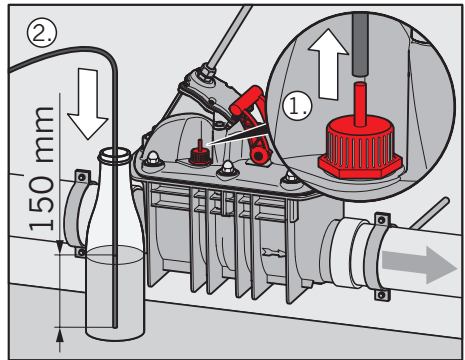


5.3 Rückstauererkennung prüfen

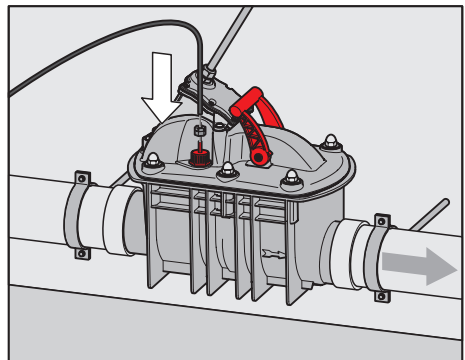
- Druckschlauch vom Druckschlauch-Anschluss (Gehäusedeckel) entfernen (1).
- Druckschlauch ca. 150 mm in einen mit Wasser gefüllten Behälter (z. B. Flasche) einführen (2).

Ordnungsgemäße Rückstauererkennung:

- Rote LED (2) leuchtet.
 - Gelbe LED (3) blinkt, während der Betriebsverschluss schließt.
 - Gelbe LED (3) leuchtet und der Alarm ertönt, wenn der Betriebsverschluss geschlossen ist.
- Taste (5) drücken, um den Alarmton auszuschalten.



- Druckschlauch aus dem Behälter nehmen, wieder auf den Druckschlauch-Anschluss stecken und mit der Überwurfmutter fest schrauben.



Nachdem der Druckschlauch aus dem Behälter genommen wurde, öffnet der Betriebsverschluss automatisch nach ca. 30 Sekunden.

5.4 Betriebsverschluss betätigen

Betriebsverschluss schliessen:

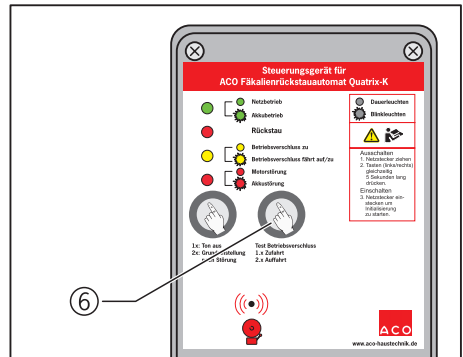
→ Taste (6) drücken. Ein Alarm ertönt.



Der Alarmton lässt sich nur bei Rückstau oder einer Störung mit der Taste (5) ausschalten.

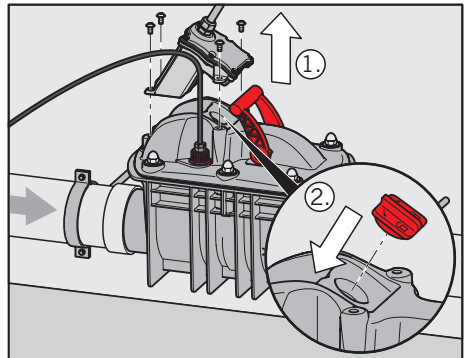
Betriebsverschluss öffnen:

→ Taste (6) erneut drücken.



5.5 Betriebsverschluss manuell betätigen

- Elektromotor vom Gehäusedeckel abschrauben (1).
- Knebelmutter auf die Spindel setzen (2).

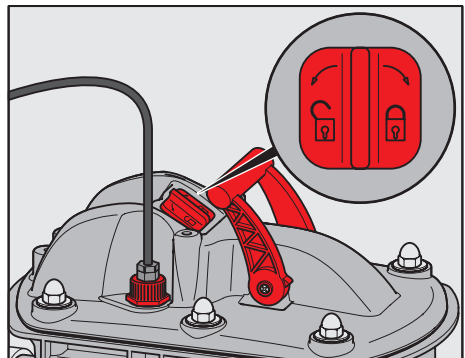


Betriebsverschluss schliessen:

→ Knebelmutter im Uhrzeigersinn bis zum Anschlag drehen.


Betriebsverschluss öffnen:

- Knebelmutter entgegen Uhrzeigersinn bis zum Anschlag drehen.
- Elektromotor montieren, Kap. 4.1 „Steuergerät und Elektromotor anschliessen“.



5.6 Notverschluss betätigen

ACHTUNG Der Notverschluss muss geöffnet sein, damit Abwasser in den Kanal fließen kann. Tritt eine Funktionsstörung bei Rückstau auf, z. B. bei extremen Regenfällen, Notverschluss schliessen.

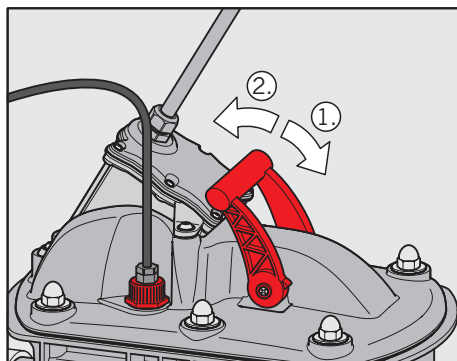
Lässt sich der Notverschluss nicht einwandfrei und leicht betätigen,  Kap. 6.2.1 „Rückstaeinheit prüfen und reinigen“.


Notverschluss schließen:

→ Roten Hebel in Fließrichtung bis zum Anschlag (rastet hörbar ein) drücken (1).


Notverschluss öffnen:

→ Roten Hebel entgegen der Fließrichtung bis zum Anschlag drücken (2).





Inbetriebnahme mit Dichtigkeitsprüfung abschliessen,  Kap. 6.2.2 „Dichtigkeitsprüfung“.

6 Regelmässige Prüfung und Wartung


Alle Prüfungen dokumentieren, z. B. damit ein Nachweis der Sorgfaltspflichten im Versicherungsfall besteht,  Anhang 2 „Wartungsprotokoll“ (Kopiervorlage).




6.1 Monatliche Prüfung

Einmal im Monat folgende Massnahmen durchführen:

- Notverschluss öffnen und schliessen,  Kap. 5.6 „Notverschluss betätigen“.
- Betriebsverschluss schliessen (Taste (6) drücken) und öffnen (Taste (6) erneut drücken).
- Nur bei Schachtsystemen: Dichtung der Wendepatte auf sichtbare Schäden prüfen,  Kap. 5.1 „Schachtsystem öffnen und schliessen“.

6.2 Halbjährliche Prüfung und Wartung

Folgende Massnahmen von fachkundigen Personen halbjährlich durchführen lassen,  Kap. 1.4 „Qualifikation von Personen“:

- Rückstaeinheit prüfen und reinigen,  Kap. 6.2.1 „Rückstaeinheit prüfen und reinigen“.
 - Rückstaeinheit reinigen
 - Dichtungen und Dichflächen prüfen. Beschädigte Dichtungen ersetzen.
 - Mechanik und Zustand der beweglichen Teile prüfen. Bewegliche Teile nachfetten. Verschlissene oder beschädigte Teile ersetzen.
 - Ordnungsgemässen Einbau aller Teile prüfen.
- Dichtigkeitsprüfung,  Kap. 6.2.2 „Dichtigkeitsprüfung“.
- Rückstauererkennung prüfen,  Kap. 5.3 „Rückstauererkennung prüfen“.



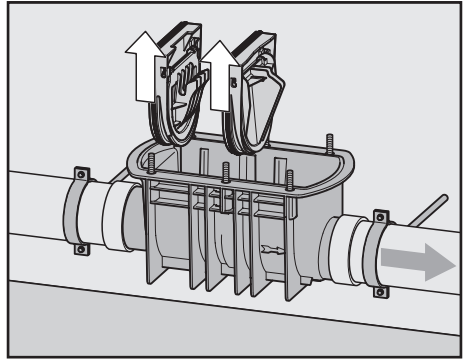
VORSICHT

Infektionsgefahr bei Kontakt mit fäkalienhaltigem Abwasser

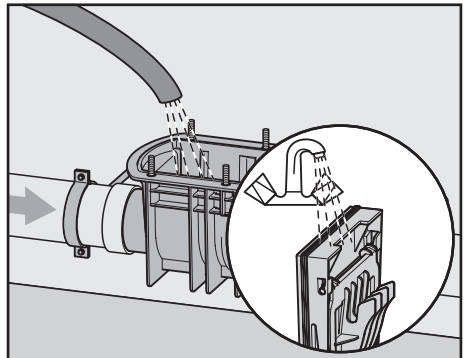
- Flüssigkeitsdichte Einweghandschuhe tragen
- Haut- und Augenkontakt vermeiden
- Hände nach der Reinigung gründlich waschen

Quatrix-K Fäkalien-Rückstauautomat Regelmässige Prüfung und Wartung

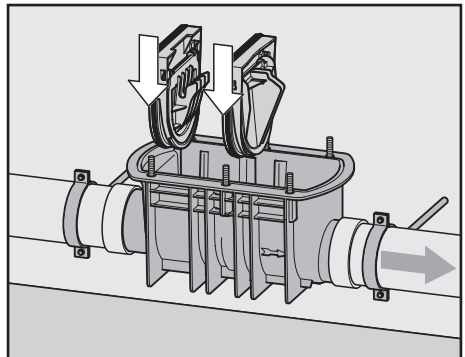
- Rückstauklappe und Notverschlussklappe aus dem Gehäuse entnehmen.



- Dichtungen und Dichtfläche auf sichtbare Schäden prüfen. Beschädigte Dichtungen ersetzen.
- Ablagerungen im Gehäuse entfernen. Gehäuse, Rückstauklappe und Notverschlussklappe mit sauberem Wasser reinigen.
- Mechanik und Zustand der beweglichen Teile prüfen. Bewegliche Teile nachfetten. Verschlissene oder beschädigte Teile ersetzen.



- Rückstauklappe und Notverschlussklappe wieder in das Gehäuse setzen.

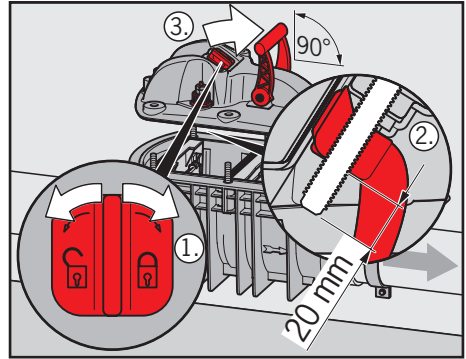


Quatrix-K Fäkalien-Rückstauautomat

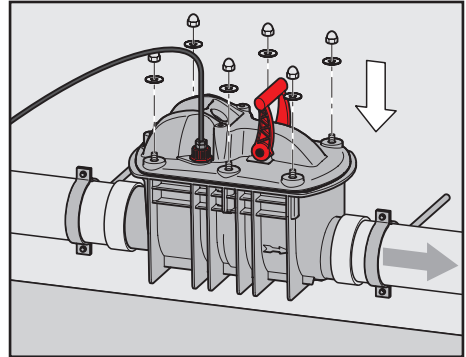
Regelmässige Prüfung und Wartung

ACHTUNG Beim Aufsetzen des Gehäusedeckels auf die Stellung von Spindel und Notverschluss achten.

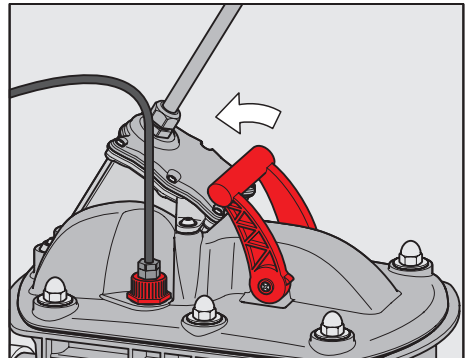
- Knebelmutter auf die Spindel setzen und soweit drehen (1), bis die Spindel ca. 20 mm aus dem Mitnehmer herausragt (2).
- Roten Hebel (Notverschluss) senkrecht stellen (3), damit die Hebelunterseite in die Klappenführung gleiten kann.



- Gehäusedeckel auf das Gehäuse setzen und Hutmuttern über Kreuz mit 5 bis 8 N·m anziehen.
- Elektromotor montieren und Druckschlauch anschliessen, Kap. 4.1 „Steuergerät und Elektromotor anschliessen“.




- Roten Hebel entgegen der Fließrichtung bis zum Anschlag drücken, um den Notverschluss zu öffnen.
- Steuergerät einschalten, Kap. 5.2 „Steuergerät bedienen“.



6.2.2 Dichtigkeitsprüfung

Bei der Prüfung mit dem Prüfrichter (Lieferumfang) wird ein Rückstau simuliert.

Die Rückstaeinheit gilt als ausreichend dicht, wenn innerhalb von 10 Minuten weniger als 500 ml (0,5 l) Wasser in den Prüfrichter nachgefüllt werden muss.

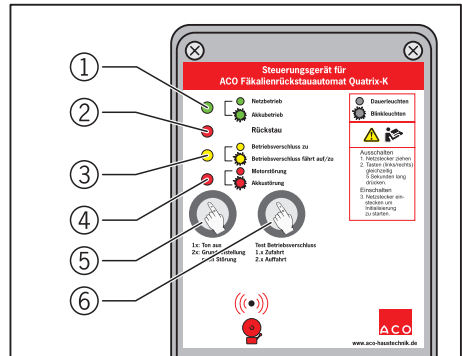
Ist dies nicht der Fall, Rückstaeinheit reinigen. Häufig sind grobe Ablagerungen die Ursache,  Kap. 6.2.1 „Rückstaeinheit prüfen und reinigen“.

Prüfung wiederholen.

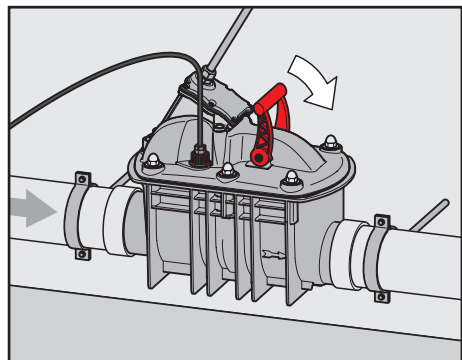
Rückstaeinheit ersetzen, wenn innerhalb von 10 Minuten immer noch mehr als 500 ml (0,5 l) Wasser nachgefüllt werden muss.

→ Taste (6) drücken, um den Betriebsverschluss zu schließen.

Ein Alarm ertönt.



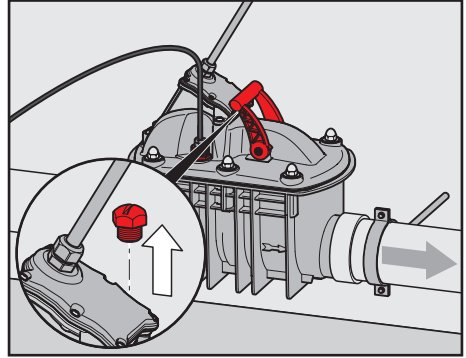
→ Roten Hebel in Fließrichtung bis zum Anschlag (rastet hörbar ein) drücken, um den Notverschluss zu schließen.



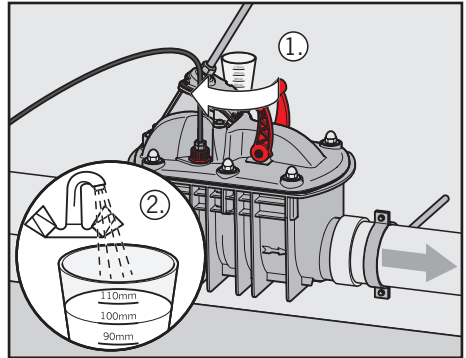
Quatrix-K Fäkalien-Rückstauautomat

Regelmässige Prüfung und Wartung

- Rote Verschlusschraube aus dem Gewinde schrauben.

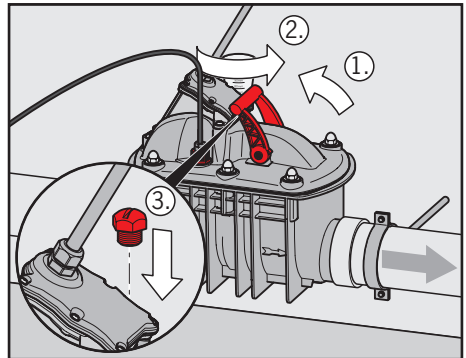


- Prüftrichter in das Gewinde schrauben (1).
- Sauberes Wasser in den Prüftrichter füllen, bis die Markierung „100 mm“ erreicht ist (2).
- Wasser nachfüllen, wenn sich der Flüssigkeitsstand verringert.



Nach der Prüfung:

- Roten Hebel entgegen der Fliessrichtung bis zum Anschlag drücken, um den Notverschluss zu öffnen (1).
- Prüftrichter aus dem Gewinde schrauben (2).
- Rote Verschlusschraube in das Gewinde schrauben (3).

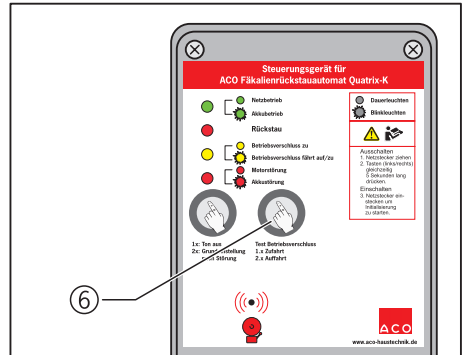


Wartung mit der Prüfung der Rückstauererkennung fortführen,
Kap. 5.3 „Rückstauererkennung prüfen“.

Quatrix-K Fäkalien-Rückstauautomat

Regelmässige Prüfung und Wartung

- Taste (6) drücken, um den Betriebsverschluss zu öffnen.
Alarmton schaltet sich aus.



7 Störungsbehebung



WARNUNG


Stromschlaggefahr durch spannungsführende Teile






Austausch des Akkus, der Sicherung und weitere Reparaturen am Steuergerät oder Elektromotor von einem Elektriker durchführen lassen.

VORSICHT

Infektionsgefahr bei Kontakt mit fäkalienhaltigem Abwasser

- Flüssigkeitsdichte Einweghandschuhe tragen
- Haut- und Augenkontakt vermeiden
- Hände gründlich waschen

Zeigt das Steuergerät keine Störungsmeldungen an,  Kap. 3.2 „Betriebs- und Störungsanzeigen“, können Störungen weitere Ursachen haben. Lassen sich Störungen mit den aufgeführten Massnahmen nicht beseitigen, ist eine Reparatur durch ACO oder eine autorisierte Fachwerkstatt erforderlich.

Störung	Ursache(n)	Massnahme(n)
Notverschluss lässt sich nicht betätigen oder rastet (hörbar) nicht mehr ein	Falsche Hebel-Stellung (Notverschluss) bei der Montage des Gehäusedeckel.	→  Kap. 6.2.1 „Rückstau-einheit prüfen und reinigen“
	Hutmuttern am Gehäusedeckel zu fest angezogen	
Funktionsstörung Betriebsverschluss lässt sich nicht betätigen	Betriebsverschluss durch Ablagerungen (Schmutz) blockiert	→  Kap. 6.2.1 „Rückstau-einheit prüfen und reinigen“
	Falsche Spindelstellung bei der Montage des Gehäusedeckel	→ Bei Rückstau: Notverschluss schließen,  Kap. 5.6 „Notverschluss betätigen“
Keine Rückstauererkennung	Druckschlauch unsachgemäss verlegt, angeschlossen oder oder beschädigt	→  Kap. 4.1 „Steuergerät und Elektromotor anschliessen“
	Gehäusedeckel nicht luftdicht verschlossen	→  Kap. 6.2.1 „Rückstau-einheit prüfen und reinigen“

8 Technische Daten

Steuergerät Quatrix-K	
Kenndaten	Werte
Netzspannung:	230 V/AC, 50 – 60 Hz
Leistung:	4,5 W (Betrieb)
	1,5 W (Bereitschaft)
Netzabsicherung:	mindestens B10, 10 A (Sicherungsautomat)
Stromkreissicherung	thermische Abschaltung (Netztransformator)
Schutzart Steuerung:	IP 56
Schutzart Gleichstrommotor:	IP 68 (24 Stunden bei 3 m Wassersäule)
Akku:	12 V/DC, 1,2 Ah (Lebensdauer: ca. 3 Jahre)
Sicherung (Akku):	2,5 A, träge
Betriebsbereitschaft bei Stromausfall:	ca. 12 Stunden (Akkubetrieb)
Automatische Abschaltung im Akkubetrieb:	nach ca. 30 Stunden (Ruhemodus)
Lautstärke Alarmton:	ca. 85 dB
Abmessungen (H x B x T):	ca. 180 mm x 115 mm x 75 mm
Art.-Nr. Steuergerät:	
Art.-Nr. Akku:	
Fäkalien-Rückstauautomat Quatrix-K	
Kenndaten	Werte
LGA-Prüfzeugnis Nr.:	7381398-14z
Klassifikation:	Typ 3A (DIN EN 13564-1)
Belastungsklasse Schachtsystem:	K3 (DIN EN 1253-1)
Art.-Nr. (Quatrix-K für den Einbau in freiliegende Rohrleitungen):	620368 (DN/OD 110)
	620468 (DN/OD 125)
	620369 (DN/OD 160)
Art.-Nr. (Quatrix-K mit Schachtsystem für den Einbau in Böden):	620370 (DN/OD 110)
	620487 (DN/OD 125)
	620371 (DN/OD 160)

Anhang 1: Übergabeprotokoll

Inbetriebnahme und Einweisung durch ausführende Firma erfolgt im Beisein des Abnahmeberechtigten und des Anlagenbetreibers.

Datum der Inbetriebnahme: _____

Datum der Übergabe: _____

Produktidentifizierung

Produkt	Art.-Nr.	Serien-Nr. (Typenschild)	Baujahr (Typenschild)	Nennweite DN/OD	Schacht- system
<input type="radio"/> Quatrix-K				<input type="radio"/> 110 <input type="radio"/> 125 <input type="radio"/> 160	<input type="radio"/> mit <input type="radio"/> ohne
<input type="radio"/> Quatrix-K Steuergerät					

Verantwortliche Personen

	Ausführende Firma	Abnahmeberechtigter	Anlagenbetreiber
Name:			
Ansprechpartner:			
Telefon-Nr.:			
Fax-Nr.:			
E-Mail:			
Anschrift:			

Quatrix-K Fäkalien-Rückstauautomat

Anhang 1: Übergabeprotokoll

Checkliste (von ausführender Firma auszufüllen)

Prüfungen	Bemerkungen	O.K.	nicht O.K.
Einbau der Anlage	Rohrleitungen, Anschlüsse, Durchflussrichtung, Abstützungen	<input type="radio"/>	<input type="radio"/>
Zustand der Anlage	Sichtprüfung: äußere Schäden, Verschmutzungen	<input type="radio"/>	<input type="radio"/>
Ausführung mit Schachtsystem	Schachtsystem lässt sich einwandfrei (ohne Verspannungen) öffnen/schließen	<input type="radio"/>	<input type="radio"/>
Funktionen der Anlage	Betriebsverschluss manuell geschlossen/geöffnet (📖 Kap. 5.5)	<input type="radio"/>	<input type="radio"/>
	Notverschluss (📖 Kap. 5.6)	<input type="radio"/>	<input type="radio"/>
Dichtigkeitsprüfung	Prüfung (📖 Kap. 6.2.2)	<input type="radio"/>	<input type="radio"/>
Rückstauerkennung	Prüfung (📖 Kap. 5.3)	<input type="radio"/>	<input type="radio"/>
Einbau Steuergerät	Zugänglich, vor Überflutung und Frost geschützt montiert, Anschlüsse, Verlegung Druckschlauch	<input type="radio"/>	<input type="radio"/>
Funktionen Steuergerät	Selbsttest (📖 Kap. 6.2.1), Funktionen, Bedienung, Meldungen	<input type="radio"/>	<input type="radio"/>

Einweisung (von ausführender Firma vorzunehmen)

Einweisung	Bemerkungen	ja	nein
Einweisung:	Funktionen, Bedienung, Betriebshinweise, Störungsbehebung, Wartungspflichten	<input type="radio"/>	<input type="radio"/>
Übergabe:	Gebrauchsanleitung	<input type="radio"/>	<input type="radio"/>
	Einbauanleitung	<input type="radio"/>	<input type="radio"/>

Bemerkungen:

Unterschrift ausführende Firma: _____

Unterschrift Abnahmeberechtigter: _____

Anhang 2: Wartungsprotokoll

Wartungsprotokoll für zukünftige Wartungsarbeiten kopieren.
 Halbjährliche Wartung und Prüfung nur durch fachkundige Personen zulässig,
 ☞ Kap. 1.4 „Qualifikation von Personen“.

Datum der Wartung: _____

Datum der letzten Wartung: _____

Letzte Wartung durchgeführt von: _____

Produktidentifizierung

Produkt	Art.-Nr.	Serien-Nr. (Typenschild)	Baujahr (Typenschild)	Nennweite DN/OD	Schacht- system
<input type="radio"/> Quatrix-K				<input type="radio"/> 110 <input type="radio"/> 125 <input type="radio"/> 160	<input type="radio"/> mit <input type="radio"/> ohne
<input type="radio"/> Quatrix-K Steuergerät					

Verantwortliche Personen

	Ausführende Firma	Abnahme- berechtigter	Anlagen- betreiber
Name:			
Ansprechpartner:			
Telefon-Nr.:			
Fax-Nr.:			
Email:			
Anschrift:			

Vor Durchführung der Wartung

Zustand der Anlage	Bewertung
Verschmutzungsgrad:	<input type="radio"/> gering <input type="radio"/> mittel <input type="radio"/> hoch
Verschleisserscheinungen:	<input type="radio"/> gering <input type="radio"/> mittel <input type="radio"/> hoch
Schachtssystem war/ist überflutet:	<input type="radio"/> ja <input type="radio"/> nein
Alarm ertönt(e):	<input type="radio"/> ja <input type="radio"/> nein
Betriebszustand:	<input type="radio"/> Netz <input type="radio"/> Akku <input type="radio"/> Ruhemodus
Störungsmeldungen seit der letzten Wartung:	

Checkliste Wartungsarbeiten

Wartungsarbeiten	Durchgeführt
Elektromotor von Gehäusedeckel demontiert/montiert (📖 Kap. 4.1)	<input type="radio"/> ja <input type="radio"/> nein
Betriebsverschluss manuell geschlossen/geöffnet (📖 Kap. 5.5)	<input type="radio"/> ja <input type="radio"/> nein
Notverschluss geschlossen/geöffnet (📖 Kap. 5.6)	<input type="radio"/> ja <input type="radio"/> nein
Rückstaeinheit inkl. aller Teile geprüft und gereinigt (📖 Kap. 6.2.1)	<input type="radio"/> ja <input type="radio"/> nein
Dichtigkeitsprüfung durchgeführt (📖 Kap. 6.2.2)	<input type="radio"/> ja <input type="radio"/> nein
Rückstauerkennung geprüft (📖 Kap. 5.3)	<input type="radio"/> ja <input type="radio"/> nein
Selbsttest (Steuergerät) durchgeführt (📖 Kap. 6.2.1)	<input type="radio"/> ja <input type="radio"/> nein
„Normal-Betrieb“ nach Wartung hergestellt: Betriebs-, Notverschluss geöffnet, Stromversorgung geprüft	<input type="radio"/> ja <input type="radio"/> nein
Anlage im ordnungsgemäßen Zustand	<input type="radio"/> ja <input type="radio"/> nein

Teile ausgetauscht:

Bemerkungen:

Unterschrift ausführende Firma: _____

Unterschrift Abnahmeberechtigter: _____

ACO AG

Industrie Kleinzaun
CH-8754 Netstal
Tel.: 055 645 53 00

www.aco.ch

