

Rückstauverschluss/Backflow stop Triplex

- DE Gebrauchsanleitung
Rückstauverschlüsse und Reinigungsrohre Triplex
für fäkalienfreies Abwasser**
- EN Instructions for use
Backflow stops and cleaning pipes Triplex
for wastewater free of faeces**





DE

Für eine sichere und sachgerechte Anwendung, Gebrauchsanleitung aufmerksam lesen, an Endnutzer übergeben und bis zur Produktentsorgung aufbewahren.



Einführung

Die ACO Passavant GmbH (nachstehend ACO genannt) dankt für Ihr Vertrauen und übergibt Ihnen ein Produkt, das auf dem Stand der Technik ist und vor der Auslieferung im Rahmen der Qualitätskontrollen auf den ordnungsgemäßen Zustand geprüft wurde.



Abbildungen in dieser Gebrauchsanleitung dienen dem grundsätzlichen Verständnis und können, je nach Ausführung des Produktes und der Einbausituation, abweichen.


Service, Ersatzteile und Zubehör

Ersatzteile und Zubehör, , <http://www.aco.ch>
oder „Produktkatalog“: 

Für weitere Informationen steht der ACO Service gern zur Verfügung.

ACO AG Tel.: 055 645 53 00
Industrie Kleinzaun service@aco.ch
8754 Netstal

Gewährleistung

Informationen zur Gewährleistung, siehe „VERKAUFS- UND LIEFERBEDINGUNGEN“,
 <http://www.aco.ch/de/verkaufs-und-lieferbedingungen-792>

Verwendete Zeichen

Bestimmte Informationen sind in dieser Gebrauchsanleitung wie folgt gekennzeichnet:



Tipps und zusätzliche Informationen, die das Arbeiten erleichtern



Aufzählungszeichen



Auszuführende Handlungsschritte in vorgegebener Reihenfolge



Verweise zu weiterführenden Informationen in dieser Gebrauchsanleitung und anderen Dokumenten

Inhaltsverzeichnis

1	Zu Ihrer Sicherheit	6
1.1	Planung	6
1.2	Bestimmungsgemäße Verwendung	7
1.3	Verantwortung des Eigentümers	8
1.4	Qualifikation von Personen	8
1.5	Persönliche Schutzausrüstung	8
2	Produktbeschreibung	9
2.1	Produktmerkmale	9
2.2	Produktidentifizierung	10
2.3	Abmessungen	11
3	Einbau	12
4	Prüfungen nach dem Einbau	14
4.1	Notverschluss betätigen	14
4.2	Dichtigkeitsprüfung	14
5	Regelmäßige Prüfung und Wartung	16
5.1	Intervalle für Prüfung und Wartung	16
5.2	Rückstaeinheit prüfen und reinigen	16
6	Störungsbeseitigung	18
6.1	Massnahmen zur Störungsbeseitigung	18
6.2	Zubehör und Ersatzteile	19
7	Übergabeprotokoll	20
8	Wartungsprotokoll	22

1 Zu Ihrer Sicherheit



Anleitung vor dem Einbau und der Verwendung des Rückstauverschlusses (Reinigungsrohres) lesen, um Personen- und Sachschäden auszuschliessen.

1.1 Planung

DIN EN 12056-1 (5.5.2 Aufstau innerhalb der Entwässerungsanlage): „Die Planung der Entwässerungsanlage muss so sein, dass das Risiko von Verstopfungen bei normalem bestimmungsgemäsem Gebrauch gering gehalten wird. Das Überspülen von einem Entwässerungsgegenstand zum anderen muss bei der Planung durch entsprechende Massnahmen vermieden werden.“

DIN EN 12056-1 (5.5.3 Rückstauschutz): „Abwasser, welches unterhalb der Rückstauenebene anfällt, ist über eine automatische Abwasserhebeanlage der Entwässerungsanlage zuzuführen. In Ausnahmefällen sind Rückstauverschlüsse zulässig (siehe EN 12056-4).“

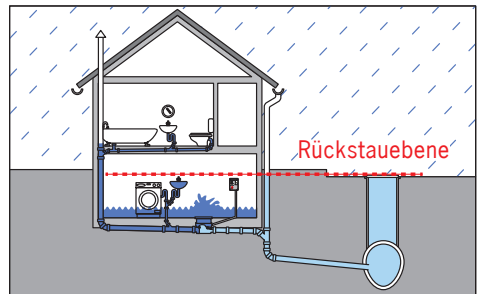
Soweit keine anderen Angaben (z. B. in der Ortssatzung über die öffentliche Entwässerung) zur Rückstauenebene verfügbar sind, muss dies die Straßenoberkante im Bereich des Anschlusskanals sein.

ACHTUNG Rückstauverschlüsse sind für den häuslichen Gebrauch bestimmt, und nur zulässig, wenn die örtlichen Bauvorschriften und folgende Voraussetzungen gemäss DIN EN 12056-4 eingehalten sind:

- Gefälle der Entwässerungsleitung zur Kanalisation.
- Keine Beeinträchtigung der Gesundheit von Personen bei Überflutung oder Gefährdung hoher Sachwerte.
- Der Benutzerkreis ist klein und diesem steht ein WC oberhalb der Rückstauenebene zur Verfügung.
- Auf die angeschlossenen Ablaufstellen kann bei einem Rückstau verzichtet werden.

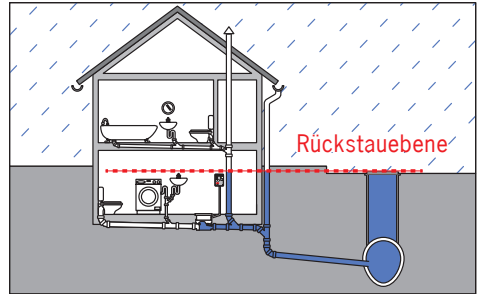
Unsachgemässer Einbau:

ACHTUNG Selbstüberflutung bei unsachgemäsem Einbau und Rückstau, wenn Ablaufstellen über der Rückstauenebene zu einem Rückstauverschluss geführt werden.



Ordnungsgemässer Einbau:

Nur Ablaufstellen unter der Rückstauenebene zu einem Rückstauverschluss führen. Fallleitungen für Regenwasser in Fließrichtung hinter dem Rückstauverschluss anschließen.



1.2 Bestimmungsgemässe Verwendung

Bei Überlastung der Abwasserkanäle, z. B. bei starkem Regen, Verstopfungen oder bei Betriebsausfällen in Pumpenwerken kann ein Rückstau des Abwassers Gebäudeschäden verursachen. Rückstauverschlüsse sind für den häuslichen Gebrauch bestimmt und schützen Gebäude vor Wasserschäden. Reinigungsrohre haben keine Rückstaufunktion und sind für Inspektionen und Reinigungen bestimmt.

Reinigungsrohre und Rückstauverschlüsse:


- Der Einbau ist in freiliegende Rohrleitungen vorgesehen.
- Einfachrückstauverschlüsse Typ 0 sind gemäss DIN EN 13564-1 für Regenwassernutzungsanlagen zugelassen, deren Überläufe an den Regenwasserkanal angeschlossen sind.
- Rückstaudoppelverschlüsse Typ 2 sind gemäss DIN EN 13564-1 bei durchgehenden Rohrleitungen für fäkalienfreies Abwasser zugelassen.

ACHTUNG Schädliche Stoffe dürfen nicht eingeleitet werden:

- Feste Stoffe, z. B. Asche, Glas, Sand, Textilien, Pappe
- Aggressive Stoffe, z. B. Säuren, Laugen, Salze. Kondensatabwasser aus Brennwertgeräten ist säurehaltig und muss vorher neutralisiert werden.
- Schäumende Stoffe, z. B. Reinigungs-, Spül- und Waschmittel in überdosierten Mengen
- Giftige Stoffe, z. B. Pflanzenschutz-, Schädlingsbekämpfungsmittel
- Öle und Fette

1.3 Verantwortung des Eigentümers

Zur Gewährleistung der Funktion sind monatliche Prüfungen durch den Eigentümer/Betreiber und halbjährliche Prüfungen und Wartungen durch sachkundige Personen erforderlich.

Der ACO Service übernimmt gern die fachgerechte Durchführung der halbjährlichen Prüfungen und Wartungen. Anforderung Wartungsvertrag,  service@aco.ch.

1.4 Qualifikation von Personen

Erforderliche Kenntnisse für Einbau, Prüfung und Wartung:

- Kenntnisse der Gebäude- und Haustechnik
- Beurteilung von Anwendungsfällen der Abwassertechnik
- Herstellung von Aussparungen (bauseitige Massnahmen)
- Installation von Abwasserleitungen
- Sachkundige Personen* für die halbjährliche Prüfung und Wartung von Rückstauverschlüssen (Typ 0 und Typ 2)

**Definition gemäss DIN 1986-100: „Als „sachkundig“ werden Personen des Betreibers oder beauftragter Dritter angesehen, die auf Grund ihrer Ausbildung, ihrer Kenntnisse und ihrer durch praktische Tätigkeit gewonnenen Erfahrungen sicherstellen, dass sie Bewertungen oder Prüfungen im jeweiligen Sachgebiet sachgerecht durchführen. Die sachkundige Person kann die Sachkunde für bestimmte Inspektions- und Funktionsprüfungen bzw. Kontrollen von z. B. Abscheideranlagen, Kleinkläranlagen oder Rückstaeinrichtungen (ausgenommen Typ 3 für fäkalienhaltiges Abwasser) auf einem Lehrgang mit nachfolgender Vororteinweisung erwerben, den z. B. die einschlägigen Hersteller, Berufsverbände, Handwerkskammern sowie die auf dem Gebiet der Abscheidetechnik tätigen Sachverständigenorganisationen anbieten.“*

1.5 Persönliche Schutzausrüstung

Je nach Umfang der baulichen Massnahmen und Gegebenheiten können persönliche Schutzausrüstungen erforderlich sein, z. B. Arbeitshandschuhe, Schutzhelm bei niedrigen Deckenhöhen, Sicherheitsschuhe in der Bauphase.

2 Produktbeschreibung

2.1 Produktmerkmale

Allgemeine Merkmale:

- Werkzeuglose Wartung
- Schnellverschlüsse für Deckelverriegelung
- Grosse Reinigungs- und Wartungsöffnung

Reinigungsrohr:

- Geeignet für Regenwasser, fäkalienhaltiges und fäkalienfreies Abwasser
- Nachrüstbar zu einem Rückstauverschluss für Regenwasser, Typ 0 und für fäkalienfreies Abwasser, Typ 2 gemäss DIN EN 13564-1.

Einfachrückstauverschluss Typ 0:

- Geeignet für Regenwasser (Typ 0) gemäss DIN EN 13564-1
- Eine selbsttätig schliessende Rückstauklappe
- Nachrüstbar zu Typ 2 für fäkalienfreies Abwasser gemäss DIN EN 13564-1,

Rückstaudoppelverschluss Typ 2:

- Geeignet für fäkalienfreies Abwasser (Typ 2) gemäß DIN EN 13564-1
- Eine selbsttätig schließende Rückstauklappe und eine selbsttätig schliessende Rückstauklappe kombiniert mit einem handverriegelbaren Notverschluss
- Prüföffnung für Dichtigkeitsprüfungen

2.2 Produktidentifizierung

Folgende Tabelle zeigt eine Übersicht der Rückstauverschlüsse und Reinigungsrohre. Der jeweilige Typ ist auf dem Gehäusedeckel (Typenschild) und auf der Verpackung angegeben.

ACHTUNG Unversehrtheit der Lieferung kontrollieren. Beschädigte Teile nicht einbauen und dem Lieferanten melden, damit die Reklamationsabwicklung zügig bearbeitet werden kann.

Bezeichnung	Nennweite [DN]	Art.-Nr.	Produkt markieren
Reinigungsrohr	100	2110.30.00	○
	125	2125.30.00	○
	150	2150.30.00	○
Einfachrückstauverschluss (Typ 0)	100	2110.00.00	○
	125	2125.00.00	○
	150	2150.00.00	○
Rückstaudoppelverschluss (Typ 2)	50	2105.20.00	○
	70	2107.20.00	○
	100	2110.20.00	○
	125	2125.20.00	○
	150	2150.20.00	○

2.3 Abmessungen

Reinigungsrohr und Rückstauverschluss (Typ 0)

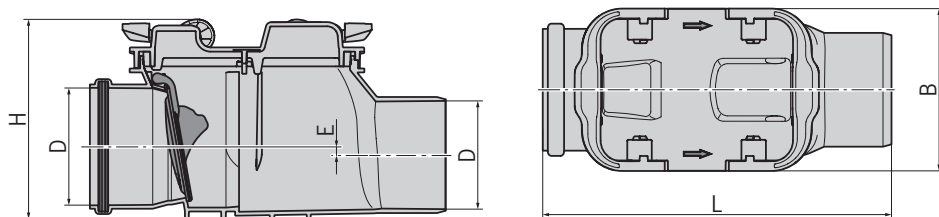


Abbildung: Einfachrückstauverschluss (Typ 0)

Nennweite [DN]	D Ø [mm]	L [mm]	E [mm]	B [mm]	H [mm]
100	110	337	8	157	189
125	125	403	10	214	241
150	160	457	10	214	241

Rückstauverschluss (Typ 2)

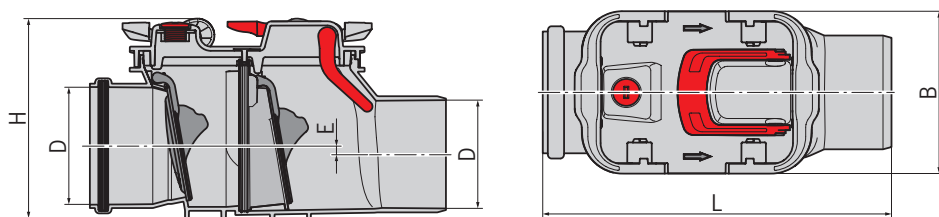


Abbildung: Rückstaudoppverschluss (Typ 2)

Nennweite [DN]	D Ø [mm]	L [mm]	E [mm]	B [mm]	H [mm]
50	50	201	6	80	101
70	75	256	6	108	132
100	110	337	8	157	189
125	125	403	10	214	241
150	160	457	10	214	241

3 Einbau

In diesem Abschnitt wird der Einbau am Beispiel eines Rückstauverschlusses beschrieben. Der Einbau von Reinigungsrohren erfolgt wie bei den Rückstauverschlüssen.

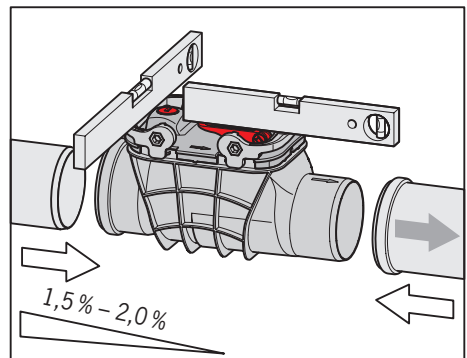
Die Vorgehensweise dient dem grundsätzlichen Verständnis und kann vom jeweiligen Einbaufall abweichen.

Beim Einbau beachten:

- Für den Anschluss an die Rohrleitung, ggf. Übergangsstücke verwenden.
- Der Einbauort muss jederzeit für Bedienung, Wartungs- und Prüfungsarbeiten gut zugänglich sein. Für den Arbeitsraum über dem Rückstauverschluss ist eine Mindesthöhe von 35 cm vorzusehen.

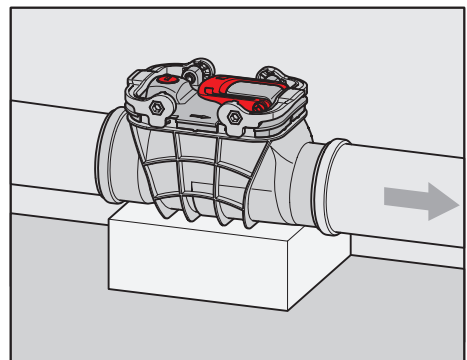
ACHTUNG Gefälle der Rohrleitung zum Kanal muss 1,5 % bis 2,0 % betragen. Der Rückstauverschluss hat konstruktiv ein Gefälle, der Ablauf des Rückstauverschlusses tiefer als der Zulauf angeordnet.

- Rückstauverschluss waagrecht und senkrecht ausrichten, z. B. mit einer Wasserwaage.
- Rückstauverschluss in Fließrichtung (Durchflussrichtung ist auf dem Gehäusedeckel angegeben) an die Rohrleitung anschliessen.



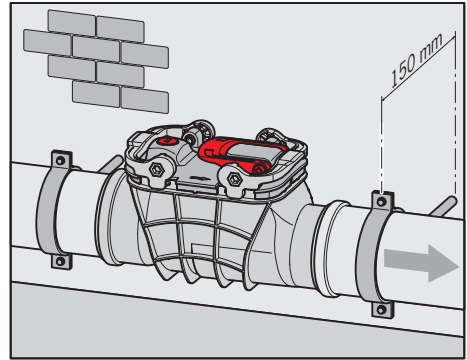
Ohne Vorwandmontage:

- Rückstauverschluss abstützen, z. B. mit einer bauseitigen Konsole.




Bei Vorwandmontage:

- Rohrhalterungen vor und nach dem Rückstauverschluss mit einem Wandabstand von mindestens 150 mm zur Wand anbringen.



Nur Rückstauverschluss Typ 2:

ACHTUNG Notverschluss muss geöffnet sein, damit Wasser abgeleitet wird.

- Roten Hebel bis zum Anschlag nach unten drücken  Kap. 4.1 „Notverschluss betätigen“.

4 Prüfungen nach dem Einbau

Nach dem Einbau den ordnungsgemässen Sitz der Klappen im Gehäuse und den Notverschluss prüfen (Rückstauverschluss Typ 2). Zudem ist beim Rückstaudoppelverschluss Typ 2 eine Dichtigkeitsprüfung erforderlich.

4.1 Notverschluss betätigen

Nur Rückstauverschluss Typ 2:

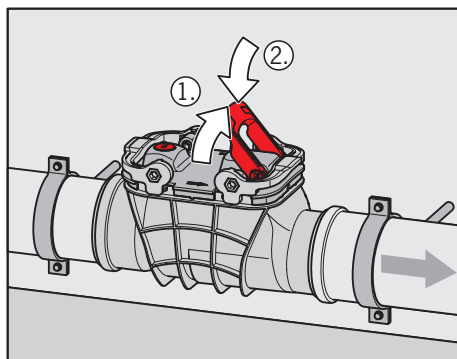
ACHTUNG Der Notverschluss muss geöffnet sein, damit Abwasser in den Kanal fließen kann. Bei Rückstau, z. B. bei extremen Regenfällen, Notverschluss schliessen.

Notverschluss schliessen:

→ Roten Hebel bis zum Anschlag nach oben ziehen (rastet hörbar ein) (1).

Notverschluss öffnen:

→ Roten Hebel bis zum Anschlag nach unten drücken (2).



4.2 Dichtigkeitsprüfung

Nur Rückstaudoppelverschluss Typ 2:

Dichtigkeitsprüfung von sachkundigen Personen durchführen lassen,

 Kap. 1.4 „Qualifikation von Personen“. Zubehör für Dichtigkeitsprüfungen der Rückstauverschlüsse Typ 0  Kap. 6.2 „Zubehör und Ersatzteile“.

Bei der Prüfung mit dem Prüftrichter (Lieferumfang), wird ein Rückstau simuliert. Damit wird die Dichtigkeit und Funktion der selbsttätigen Verschlussklappen geprüft.

Der Rückstauverschluss gilt als ausreichend dicht, wenn innerhalb von 10 Minuten weniger als 500 ml (0,5 l) Wasser in den Prüftrichter nachgefüllt werden muss.

Ist dies nicht der Fall, Rückstaeinheit reinigen. Häufig sind grobe Ablagerungen die Ursache. Prüfung wiederholen.

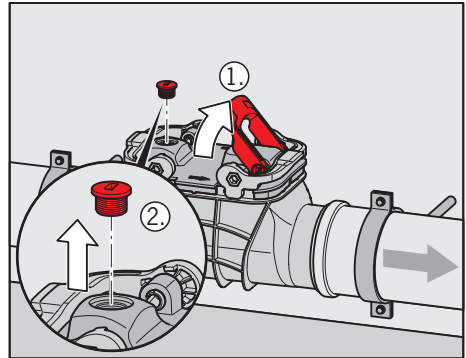
Beschädigte Teile austauschen, wenn innerhalb von 10 Minuten immer noch mehr als 500 ml (0,5 l) Wasser nachgefüllt werden muss.

Rückstauverschlüsse und Reinigungsrohre Triplex

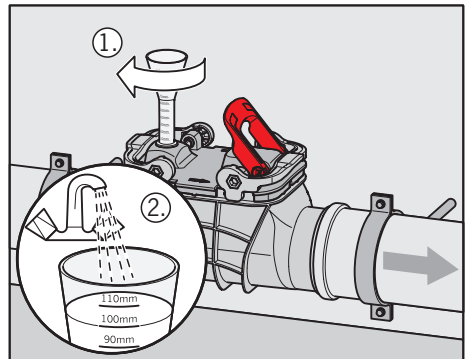
Prüfungen nach dem Einbau

Prüfung durchführen:

- Roten Hebel bis zum Anschlag nach oben ziehen (rastet hörbar ein), um den Notverschluss zu schliessen (1).
- Rote Verschlusschraube aus dem Gewinde schrauben (2).

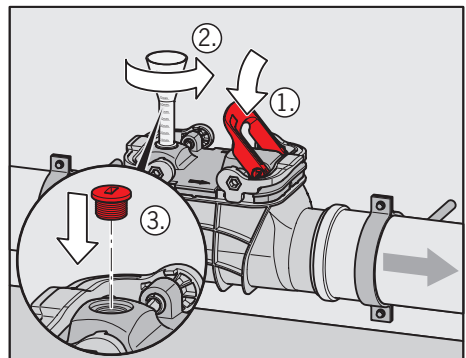


- Prüftrichter in das Gewinde schrauben (1).
- Sauberes Wasser in den Prüftrichter füllen, bis die Markierung „100 mm“ erreicht ist (2).
- Wasser nachfüllen, wenn sich der Flüssigkeitsstand verringert.






Nach der Prüfung:

- Roten Hebel bis zum Anschlag nach unten drücken, um den Notverschluss zu öffnen (1).
- Prüftrichter aus dem Gewinde schrauben (2).
- Rote Verschlusschraube in das Gewinde schrauben (3) und mit 5 – 6 N·m festziehen.



5 Regelmässige Prüfung und Wartung

5.1 Intervalle für Prüfung und Wartung

- **Nur Rückstauverschluss Typ 2:** Monatliche Prüfung durch den Eigentümer/Betreiber. Notverschluss öffnen und schliessen,  Kap. 4.1 „Notverschluss betätigen“.
- Halbjährliche Prüfung und Wartung durch sachkundige Personen,  Kap. 8 „Wartungsprotokoll“.
- Verschlissene oder beschädigte Teile schnellstmöglich ersetzen,  Kap. 6.2 „Zubehör und Ersatzteile“.

5.2 Rückstaeinheit prüfen und reinigen

Gehäusedeckel mit ein oder zwei Schnellverschlüssen demontieren:

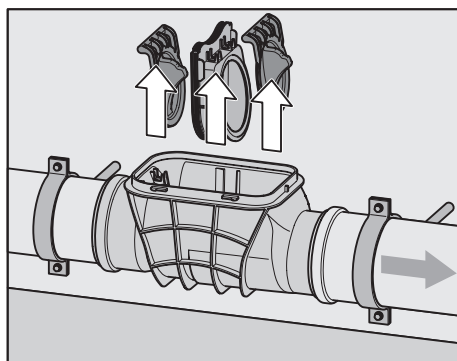
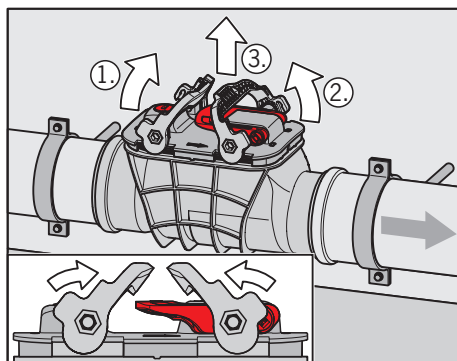
- Schnellverschlüsse (1, 2) der Deckelverriegelung nach oben klappen und dann zur Mitte drücken, bis sich der Deckel anhebt.
- Gehäusedeckel abnehmen (3).

Nur bei der Variante mit drei Schnellverschlüssen:

- Schnellverschlüsse senkrecht stellen.
- Schnellverschlüsse rechts und links zur Mitte drücken, bis sich der Deckel anhebt.
- Gehäusedeckel abnehmen.

- Rückstauklappe(n) und Einschiebeteil (Klappenträger) aus dem Gehäuse entnehmen.

- Einfachrückstauverschluss Typ 0:
1 Rückstauklappe
- Rückstaudoppverschluss Typ 2:
2 Rückstauklappen, eine Rückstauklappe als handverriegelbarer „Notverschluss“

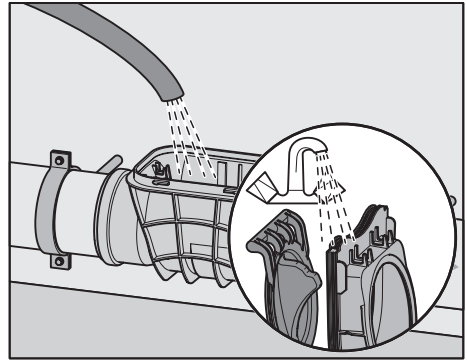


Rückstauverschlüsse und Reinigungsrohre Triplex

Regelmässige Prüfung und Wartung

Teile reinigen und prüfen:

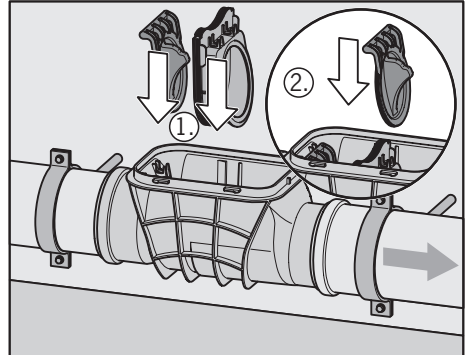
- Dichtfläche und Dichtungen auf sichtbare Schäden prüfen. Beschädigte Dichtungen ersetzen.
- Ablagerungen im Gehäuse entfernen. Gehäuse, Rückstauklappe und Notverschlussklappe mit sauberem Wasser reinigen.
- Mechanik und Zustand der beweglichen Teile prüfen. Beschädigte Teile ersetzen.



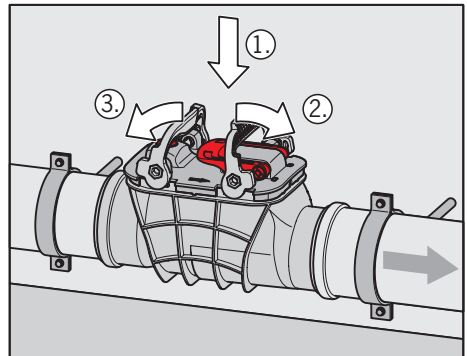
- Teile einfetten: Bewegliche Teile, obere Gehäuseinnenseite der Rückstaeinheit, Dichtungsfläche Deckeldichtung.

Rückstaeinheit montieren:


- Einschiebeteil (Klappenträger) und Rückstauklappe(n) wieder in das Gehäuse setzen (1).
- Notverschlussklappe in das Einschiebeteil (Klappenträger) einhängen (2).




- Alle Schnellverschlüsse senkrecht stellen, Gehäusedeckel aufsetzen (1) und andrücken.
- Schnellverschlüsse (2, 3) der Deckelverriegelung (bei drei Schnellverschlüssen zuerst die äußeren) nach unten klappen.



Nur Rückstauverschluss und Typ 2:




- Funktion der Notverschlussklappe prüfen,  Kap. 4.1 „Notverschluss betätigen“.

ACHTUNG Notverschluss muss geöffnet sein, damit Wasser abgeleitet wird.

- Roten Hebel bis zum Anschlag nach unten drücken  Kap. 4.1 „Notverschluss betätigen“.

6 Störungsbeseitigung

6.1 Massnahmen zur Störungsbeseitigung

Störung	Ursache(n)	Massnahme(n)
Notverschluss lässt sich nicht betätigen	Notverschlussklappe nicht richtig im Einschiebeteil (Klappenträger) eingehangen	→ Klappen richtig in Aufhängung positionieren
	Notverschlussklappe oder Einschiebeteil (Klappenträger) unsachgemäss montiert	
	Notverschlussklappe durch Ablagerungen (Schmutz) blockiert	→ Rückstaeinheit prüfen und reinigen,  Kap. 5.2
	Notverschlussklappe beschädigt	→ Notverschlussklappe austauschen
Rückstauklappe schliesst/öffnet nicht	Rückstauklappe durch Ablagerungen (Schmutz) blockiert	→ Rückstaeinheit prüfen und reinigen,  Kap. 5.2
	Rückstauklappe beschädigt	→ Rückstauklappe austauschen
Rückstauverschluss undicht	Gehäusedeckel unsachgemäss montiert	→ Gehäusedeckel abnehmen und erneut montieren,  Kap. 5.2
	Dichtung vom Gehäusedeckel beschädigt	→ Gehäusedeckel austauschen
	Verschlusschraube vom Gehäusedeckel lose	→ Verschlusschraube fest ziehen (5 – 6 N·m)
	Dichtung von der Verschlusschraube beschädigt	→ Dichtung oder Verschlusschraube austauschen

6.2 Zubehör und Ersatzteile

Ersatzteil	Geeignet für	Nennweite [DN]	Art.-Nr.
Verriegelungsdeckel inkl. Notverschluss und Deckeldichtung	■ Rückstaudoppel- verschluss (Typ 2)	100	2110.20.11
		125	2150.20.11
		150	2150.20.11
Verriegelungsdeckel inkl. Deckeldichtung	■ Reinigungsrohr ■ Einfachrückstau- verschluss (Typ 0)	100	2110.00.11
		125	2150.00.11
		150	2150.00.11
Rückstauklappe	■ alle Rückstau- verschlüsse	100	2110.20.12
		125	2150.20.12
		150	2150.20.12
Einschiebeteil (Klappenträger)	■ Rückstaudoppel- verschluss (Typ 2)	100	2110.20.15
		125	2150.20.15
		150	2150.20.15
Prüftrichter	■ Rückstaudoppel- verschluss (Typ 2)	alle Nennweiten	2110.20.13
Verschlussschraube	■ Rückstaudoppel- verschluss (Typ 2)	alle Nennweiten	2110.20.14

Zubehör für die Nachrüstung zum Rückstaudoppverschluss (Typ 2) inkl. der erforderlichen Dichtigkeitsprüfung.

Nachrüstung Einfachrückstauverschluss (Typ 0):

- Rückstauklappe
- Prüftrichter
- Verriegelungsdeckel inkl. Notverschluss
- Einschiebeteil


7 Übergabeprotokoll

Inbetriebnahme und Einweisung durch die ausführende Firma erfolgt im Beisein des Abnahmeberechtigten und des Eigentümers/Betreibers.

Datum der Inbetriebnahme: _____

Datum der Übergabe: _____

Produktidentifizierung



Produkt	Art.-Nr. ( Kap. 2.2)	Serien-Nr. (Typenschild)	Nennweite [DN]
<input type="radio"/> Reinigungsrohr			<input type="radio"/> 50
<input type="radio"/> Einfachrückstauverschluss (Typ 0)			<input type="radio"/> 75
<input type="radio"/> Rückstaudoppelverschluss (Typ 2)			<input type="radio"/> 100
			<input type="radio"/> 125
			<input type="radio"/> 150

Verantwortliche Personen

	Ausführende Firma	Abnahme- berechtigter	Eigentümer/ Betreiber
Name:			
Ansprechpartner:			
Telefon:			
Fax:			
E-Mail:			
Anschrift:			

Rückstauverschlüsse und Reinigungsrohre Triplex Übergabeprotokoll

Checkliste (von ausführender Firma auszufüllen)

Prüfungen	Bemerkungen	O.K.	nicht O.K.
Einbau, Installation	Rohrleitungen, Anschlüsse, Durchflussrichtung, Abstützungen	<input type="radio"/>	<input type="radio"/>
Allgemeiner Zustand	Sichtprüfung: äussere Schäden, Verschmutzungen	<input type="radio"/>	<input type="radio"/>
Rückstauklappe(n)	nur Rückstauverschlüsse	<input type="radio"/>	<input type="radio"/>
Notverschluss	nur Rückstauverschluss Typ 2,  Kap. 4.1	<input type="radio"/>	<input type="radio"/>
Dichtigkeitsprüfung	nur Rückstauverschluss Typ 2,  Kap. 4.2	<input type="radio"/>	<input type="radio"/>

Einweisung (von ausführender Firma vorzunehmen)

Einweisung	Bemerkungen	ja	nein
Einweisung	Funktionen, Bedienung, Betriebshinweise, Störungsbehebung, Wartungspflichten	<input type="radio"/>	<input type="radio"/>
Übergabe	Gebrauchsanleitung	<input type="radio"/>	<input type="radio"/>

Bemerkungen:

Unterschrift ausführende Firma: _____

Unterschrift Abnahmeberechtigter: _____

8 Wartungsprotokoll

Wartungsprotokoll für zukünftige Wartungsarbeiten kopieren.

Halbjährliche Wartung und Prüfung nur durch sachkundige Personen zulässig,


 Kap. 1.4 „Qualifikation von Personen“.

Datum der Wartung: _____

Datum der letzten Wartung: _____

Letzte Wartung durchgeführt von: _____

Produktidentifizierung

Produkt	Art.-Nr.  Kap. 2.2)	Serien-Nr. (Typenschild)	Nennweite [DN]
<input type="radio"/> Reinigungsrohr			<input type="radio"/> 50
<input type="radio"/> Einfachrückstauverschluss (Typ 0)			<input type="radio"/> 75
<input type="radio"/> Rückstaudoppelverschluss (Typ 2)			<input type="radio"/> 100
			<input type="radio"/> 125
			<input type="radio"/> 150

Verantwortliche Personen

	Ausführende Firma	Abnahme- berechtigter	Eigentümer/ Betreiber
Name:			
Ansprechpartner:			
Telefon:			
Fax:			
E-Mail:			
Anschrift:			




Rückstauverschlüsse und Reinigungsrohre Triplex

Wartungsprotokoll

Vor Durchführung der Wartung

Allgemeiner Zustand	Bewertung
Verschmutzungsgrad	<input type="radio"/> gering <input type="radio"/> mittel <input type="radio"/> hoch
Verschleissgrad	<input type="radio"/> gering <input type="radio"/> mittel <input type="radio"/> hoch

Checkliste Wartungsarbeiten

Rückstauverschluss		Wartungsarbeiten	Durchgeführt
Typ 0	Typ 2		
–	X	Notverschluss geschlossen/geöffnet,  Kap. 4.1	<input type="radio"/> ja <input type="radio"/> nein
X	X	Funktion Rückstauklappe(n) geprüft	<input type="radio"/> ja <input type="radio"/> nein
X	X	Rückstaeinheit geprüft und gereinigt,  Kap. 5.2	<input type="radio"/> ja <input type="radio"/> nein
–	X	Dichtigkeitsprüfung,  Kap. 4.2	<input type="radio"/> ja <input type="radio"/> nein
–	X	Notverschluss nach der Wartung geöffnet	<input type="radio"/> ja <input type="radio"/> nein
X	X	Rückstauverschluss im ordnungsgemäßen Zustand	<input type="radio"/> ja <input type="radio"/> nein

Ausgetauschte Teile:

Bemerkungen:

Unterschrift ausführende Firma: _____

Unterschrift Abnahmeberechtigter: _____

ACO AG

Industrie Kleinzaun

CH-8754 Netstal

Tel.: 055 645 53 00

www.aco.ch

ACO. Die Zukunft der Entwässerung.

