

Rückstaudoppelverschlüsse Triplex Typ 2 – für freiliegende Rohrleitungen

Produktinformationen zur Produktgruppe

ACO Produktvorteile

- Kompakte Größe
- Werkzeuglose Wartung
- Schnellverschluss/-verschlüsse für Deckelverriegelung
- Erstmals für Triplex DN 50/DN 70:
 - "Dichtigkeitsprüfung vor Ort" gemäß DIN EN 13564 möglich
 - Nur 6 mm Gefällesprung
- Triplex DN 100 – DN 150:
 - Große Reinigungs- und Wartungsöffnung
 - Ab 8 mm Gefällesprung
 - Kamerabefahrbar

- Aus Kunststoff
- Typ 2 geprüft gemäß DIN EN 13564
- Für fäkalienfreies Abwasser (Grauwasser) und Regenwassernutzungsanlagen
- Mit zwei selbsttätig schließenden Rückstauklappen, davon eine als handverriegelbarer Notverschluss
- Mit großer Reinigungs- und Wartungsöffnung sowie Prüfrichter

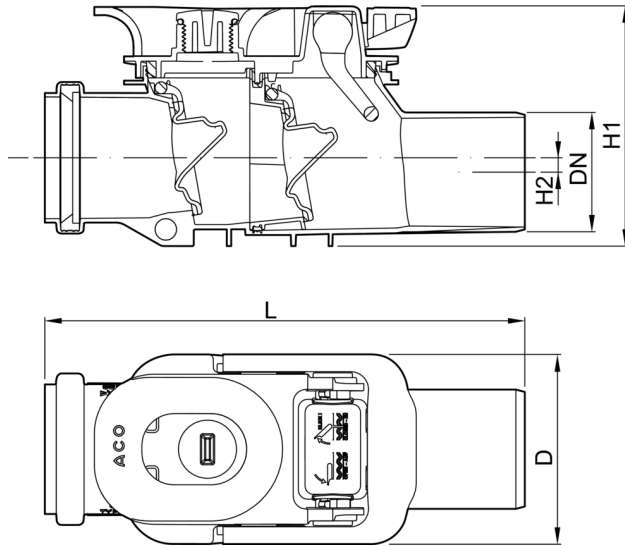


Technische Daten zum Artikel 2105.20.00

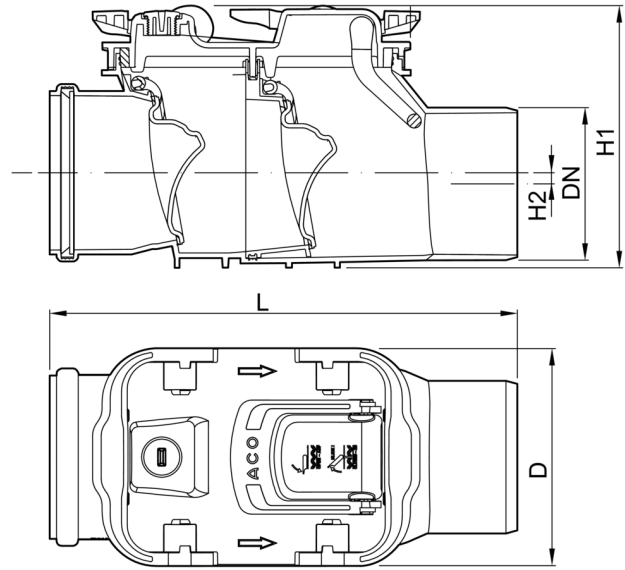
| Einbau | Beschreibung | Nennweite | Gewicht [kg] |
|---|---|-----------|--------------|
| Zum Einbau in eine freiliegende Rohrleitung | <ul style="list-style-type: none"> ■ Typ 2, geeignet für: <ul style="list-style-type: none"> □ Fäkalienfreies Abwasser (Grauwasser) □ Regenwassernutzungsanlagen ■ Mit zwei Rückstauklappen ■ Mit Notverschluss | DN 50 | 0,4 |

Abmessungen

DN 50/ DN 70






DN 100/ DN 125/ DN 150



| Nennweite | Abmessungen | | | | | Aussparung |
|-----------|-------------|-----------|------------|------------|------------|------------|
| | D [mm] | L [mm] | L1 [mm] | H1 [mm] | H2 [mm] | |
| DN 50 | 80 | 201 | 135 | 101 | 6 | 410 x 180 |

Zubehör

| | Beschreibung | Passend für | Gewicht | VPE | Artikel-Nr. |
|---|---|--|---------|-------|-------------|
| | | | [kg] | [Stk] | |
|  | Verriegelungsdeckel ■ Mit Notverschluss | ■ ACO Rückstauverschlüsse Triplex ■ DN 100 | 0,6 | 1 | 2110.20.11 |
|  | Verriegelungsdeckel ■ Mit Notverschluss | ■ ACO Rückstauverschlüsse Triplex □ DN 125/DN 150 | 1,1 | 1 | 2150.20.11 |
|  | Deckel ■ Ohne Notverschluss | ■ ACO Einfachrückstauverschlüsse Triplex □ DN 100 | 0,6 | 1 | 2110.00.11 |