

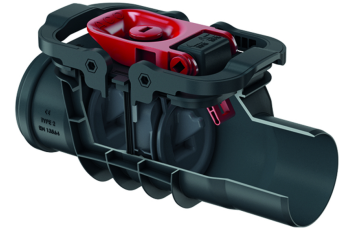
# Rückstaudoppelverschlüsse Triplex Typ 2 – für freiliegende Rohrleitungen

## Produktinformationen zur Produktgruppe

### ACO Produktvorteile

- Kompakte Größe
- Werkzeuglose Wartung
- Schnellverschluss/-verschlüsse für Deckelverriegelung
- Erstmals für Triplex DN 50/DN 70:
  - "Dichtigkeitsprüfung vor Ort" gemäß DIN EN 13564 möglich
  - Nur 6 mm Gefällesprung
- Triplex DN 100 – DN 150:
  - Große Reinigungs- und Wartungsöffnung
  - Ab 8 mm Gefällesprung
  - Kamerabefahrbar

- Aus Kunststoff
- Typ 2 geprüft gemäß DIN EN 13564
- Für fäkalienfreies Abwasser (Grauwasser) und Regenwassernutzungsanlagen
- Mit zwei selbsttätig schließenden Rückstauklappen, davon eine als handverriegelbarer Notverschluss
- Mit großer Reinigungs- und Wartungsöffnung sowie Prüfrichter

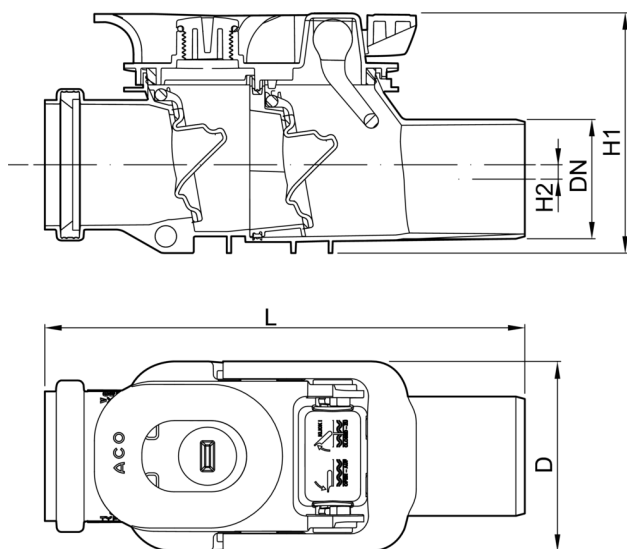


## Technische Daten zum Artikel 2107.20.00

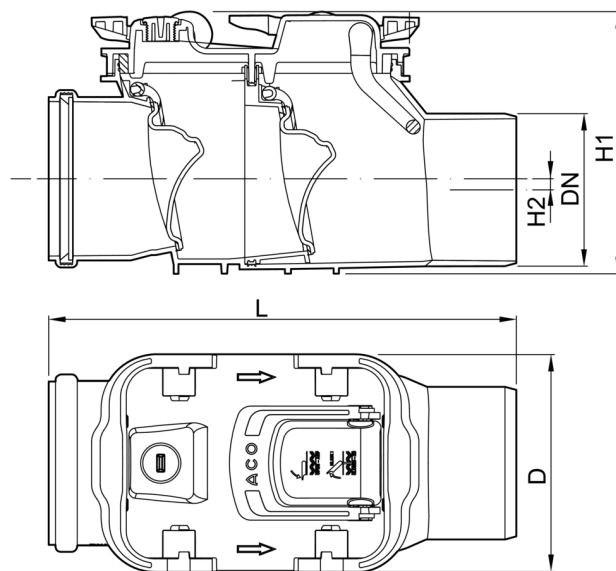
Einbau	Beschreibung	Nennweite	Gewicht [kg]
Zum Einbau in eine freiliegende Rohrleitung	<ul style="list-style-type: none"> <li>■ Typ 2, geeignet für:                             <ul style="list-style-type: none"> <li>□ Fäkalienfreies Abwasser (Grauwasser)</li> <li>□ Regenwassernutzungsanlagen</li> </ul> </li> <li>■ Mit zwei Rückstauklappen</li> <li>■ Mit Notverschluss</li> </ul>	DN 70	0,7

## Abmessungen

DN 50/ DN 70






DN 100/ DN 125/ DN 150



Nennweite	Abmessungen					Ausparung
	D [mm]	L [mm]	L1 [mm]	H1 [mm]	H2 [mm]	
DN 70	108	256	197	132	6	475 x 210

## Zubehör

	Beschreibung	Passend für	Gewicht	VPE	Artikel-Nr.
			[kg]	[Stk]	
	<b>Verriegelungsdeckel</b> ■ Mit Notverschluss	■ ACO Rückstauverschlüsse Triplex ■ DN 100	0,6	1	2110.20.11
	<b>Verriegelungsdeckel</b> ■ Mit Notverschluss	■ ACO Rückstauverschlüsse Triplex □ DN 125/DN 150	1,1	1	2150.20.11
	<b>Deckel</b> ■ Ohne Notverschluss	■ ACO Einfachrückstauverschlüsse Triplex □ DN 100	0,6	1	2110.00.11