

Lipumobil-P – Typ 0,8

Produktinformationen zur Produktgruppe

ACO Produktvorteile

- Maximaler Volumenstrom 0,8 l/s in Anlehnung an hydraulische Typprüfung gemäß DIN EN 1825
- Optional ausrüstbar mit Rollenset für bequemen Transport
- Optional mit Grundablass zur einfachen Entleerung
- Optional mit Entsorgungsbehälter für geruchsfreien Fettabzug

- Anwendungsbereich:
 - Mobile Imbissstände
 - Geschirrspülmobile
 - Gelegentliche Essenszubereitungen
- Zur freien Aufstellung in frostfreien Räumen, geruchsdicht verschlossen, mit abnehmbaren Deckel und Schnellspannverschluss
- Zu- und Ablauf DN 50 (OD 50 mm) für Anschluss an Rohrsysteme mit passenden Anschlüssen
- Gesamtvolumen: 48 l
- Fettspeichermenge: 15 l
- Schlamm-speichermenge: 16 l
- Wahlweise mit Fettsammelbehälter aus PE mit Abzugspumpe, Volumen 10 l
- Bauaufsichtliche Zulassung Z-54.6-546
- LGA Prüfbericht (Typprüfung) 60143586-001
- Geeignet für Volumenströme bis 0,8 l/s



Technische Daten zum Artikel 3700.04.15

Nennweite	Inhalt			Produkt-ausführung	Gewicht	
	Schlammfang	Fettspeicher	Gesamt		Leer	Gefüllt
	[l]	[l]	[l]		[kg]	[kg]

Mit Fettsammelbehälter rechts, Teilabzug von Fett und Schlamm möglich (3-Wege-Kugelhahn)



DN 50

16

15

48

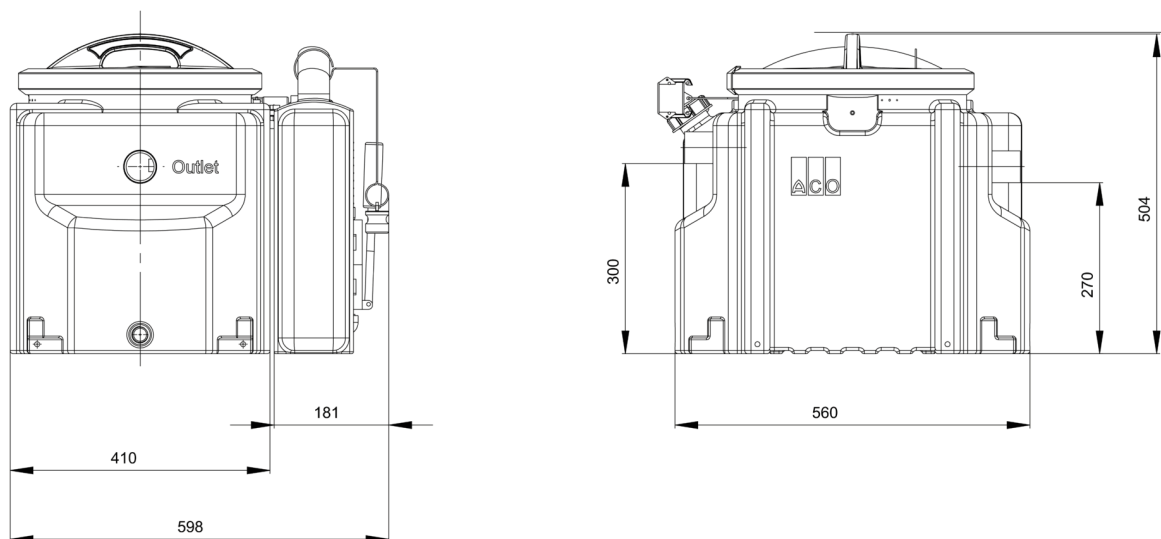
Mit Fettsammelbehälter rechts, Teilabzug von Fett und Schlamm möglich (3-Wege-Kugelhahn)

11,5

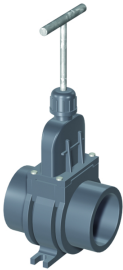


81



Abmessungen



Zubehör

Beschreibung	Passend für	Gewicht [kg]	Artikel-Nr.
 <p>Absperrschieber DN 50</p> <ul style="list-style-type: none"> ■ Aus PVC ■ DN 50 ■ Mit Dichtring gemäß DIN 19538 	<ul style="list-style-type: none"> ■ LipuMobil-P 0,8 ■ Multi-Mini 	0,4	0175.18.33
 <p>Laufrollenset</p> <ul style="list-style-type: none"> ■ Laufrollenset bestehend aus vier Laufrollen, zwei mit verstellbaren Klemmhebeln zur Fixierung des Behälters 	<ul style="list-style-type: none"> ■ LipuMobil-P 0,8 		3700.04.30
 <p>Ablasshahn</p> <ul style="list-style-type: none"> ■ Ablasshahn aus Kunststoff zur Behälterentleerung 	<ul style="list-style-type: none"> ■ LipuMobil-P 0,8 		3700.04.40