

# LipuMobil-P – Typ 0,8

## Produktinformationen zur Produktgruppe

### ACO Produktvorteile

- Maximaler Volumenstrom 0,8 l/s in Anlehnung an hydraulische Typprüfung gemäß DIN EN 1825
- Optional ausrüstbar mit Rollenset für bequemen Transport
- Optional mit Grundablass zur einfachen Entleerung
- Optional mit Entsorgungsbehälter für geruchsfreien Fettabzug

- Anwendungsbereich:
  - Mobile Imbissstände
  - Geschirrspülmobile
  - Gelegentliche Essenszubereitungen
- Zur freien Aufstellung in frostfreien Räumen, geruchsdicht verschlossen, mit abnehmbaren Deckel und Schnellspannverschluss
- Zu- und Ablauf DN 50 (OD 50 mm) für Anschluss an Rohrsysteme mit passenden Anschlüssen
- Gesamtvolumen: 48 l
- Fettspeichermenge: 15 l
- Schlamm-speichermenge: 16 l
- Wahlweise mit Fettsammelbehälter aus PE mit Abzugspumpe, Volumen 10 l
- Bauaufsichtliche Zulassung Z-54.6-546
- LGA Prüfbericht (Typprüfung) 60143586-001
- Geeignet für Volumenströme bis 0,8 l/s



## Technische Daten zum Artikel 3700.04.20

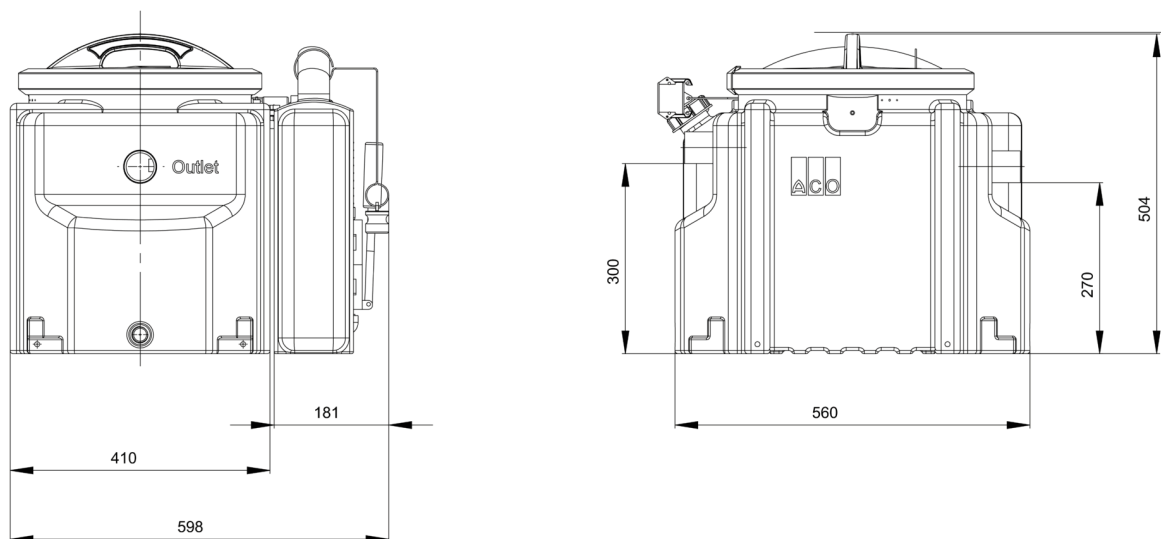
Nennweite	Inhalt			Produkt-ausführung	Gewicht	
	Schlammfang	Fettspeicher	Gesamt		Leer	Gefüllt
	[l]	[l]	[l]		[kg]	[kg]

### Mit Fettsammelbehälter links, für geruchsfreien Fettabzug

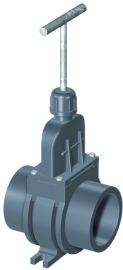




DN 50	16	15	48	Mit Fettsammelbehälter links, für geruchsfreien Fettabzug	11,5	81
-------	----	----	----	---	------	----

## Abmessungen



## Zubehör

	Beschreibung	Passend für	Gewicht [kg]	Artikel-Nr.
	<b>Absperrschieber DN 50</b> <ul style="list-style-type: none"> <li>■ Aus PVC</li> <li>■ DN 50</li> <li>■ Mit Dichtring gemäß DIN 19538</li> </ul>	<ul style="list-style-type: none"> <li>■ LipuMobil-P 0,8</li> <li>■ Multi-Mini</li> </ul>	0,4	0175.18.33
	<b>Laufrollenset</b> <ul style="list-style-type: none"> <li>■ Laufrollenset bestehend aus vier Laufrollen, zwei mit verstellbaren Klemmhebeln zur Fixierung des Behälters</li> </ul>	<ul style="list-style-type: none"> <li>■ LipuMobil-P 0,8</li> </ul>		3700.04.30
	<b>Ablasshahn</b> <ul style="list-style-type: none"> <li>■ Ablasshahn aus Kunststoff zur Behälterentleerung</li> </ul>	<ul style="list-style-type: none"> <li>■ LipuMobil-P 0,8</li> </ul>		3700.04.40

