

Lipumobil-P – Typ 0,8

Produktinformationen zur Produktgruppe

ACO Produktvorteile

- Maximaler Volumenstrom 0,8 l/s in Anlehnung an hydraulische Typprüfung gemäß DIN EN 1825
- Optional ausrüstbar mit Rollenset für bequemen Transport
- Optional mit Grundablass zur einfachen Entleerung
- Optional mit Entsorgungsbehälter für geruchsfreien Fettabzug

- Anwendungsbereich:
 - Mobile Imbissstände
 - Geschirrspülmobile
 - Gelegentliche Essenszubereitungen
- Zur freien Aufstellung in frostfreien Räumen, geruchsdicht verschlossen, mit abnehmbaren Deckel und Schnellspannverschluss
- Zu- und Ablauf DN 50 (OD 50 mm) für Anschluss an Rohrsysteme mit passenden Anschlüssen
- Gesamtvolumen: 48 l
- Fettspeichermenge: 15 l
- Schlamm-speichermenge: 16 l
- Wahlweise mit Fettsammelbehälter aus PE mit Abzugspumpe, Volumen 10 l
- Bauaufsichtliche Zulassung Z-54.6-546
- LGA Prüfbericht (Typprüfung) 60143586-001
- Geeignet für Volumenströme bis 0,8 l/s



Technische Daten zum Artikel 3700.04.25

| Nennweite | Inhalt | | | Produkt-ausführung | Gewicht | |
|-----------|-------------|--------------|--------|--------------------|---------|---------|
| | Schlammfang | Fettspeicher | Gesamt | | Leer | Gefüllt |
| | [l] | [l] | [l] | | [kg] | [kg] |

Mit Fettsammelbehälter links, Teilabzug von Fett und Schlamm möglich (3-Wege-Kugelhahn)



DN 50

16

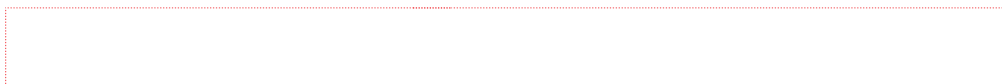
15

48

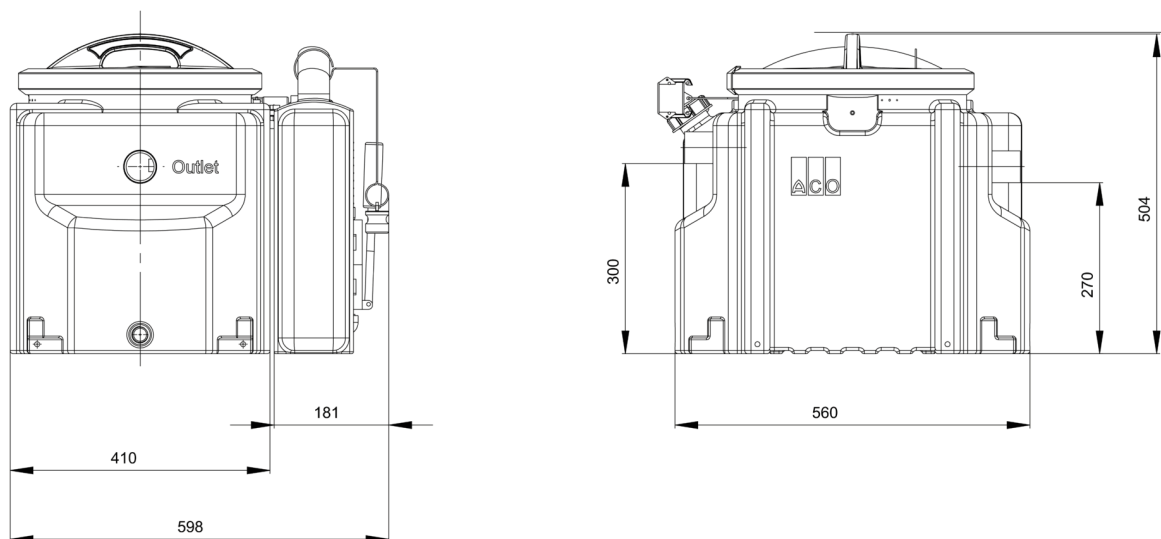
Mit Fettsammelbehälter links, Teilabzug von Fett und Schlamm möglich (3-Wege-Kugelhahn)

11,5

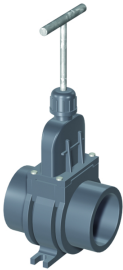


81



Abmessungen



Zubehör

| Beschreibung | Passend für | Gewicht [kg] | Artikel-Nr. |
|---|---|-----------------|-------------|
|  <p>Absperrschieber DN 50</p> <ul style="list-style-type: none"> ■ Aus PVC ■ DN 50 ■ Mit Dichtring gemäß DIN 19538 | <ul style="list-style-type: none"> ■ LipuMobil-P 0,8 ■ Multi-Mini | 0,4 | 0175.18.33 |
|  <p>Laufrollenset</p> <ul style="list-style-type: none"> ■ Laufrollenset bestehend aus vier Laufrollen, zwei mit verstellbaren Klemmhebeln zur Fixierung des Behälters | <ul style="list-style-type: none"> ■ LipuMobil-P 0,8 | | 3700.04.30 |
|  <p>Ablasshahn</p> <ul style="list-style-type: none"> ■ Ablasshahn aus Kunststoff zur Behälterentleerung | <ul style="list-style-type: none"> ■ LipuMobil-P 0,8 | | 3700.04.40 |

